

Ceník

Vnitřní žaluzie

Horizontální žaluzie hliníkové

Dřevěné žaluzie s bambusovou lamelou

Vertikální žaluzie

Látkové rolety

Sešit 1 (3/2007)



CLIMAX ®

t o n e j l e p š í p o d s l u n c e m

Kontakt

SERVIS CLIMAX, s.r.o. - výrobce stínící a garážové techniky.

Kontakt:

Příjem zakázek na žaluzie: tel./ fax: +420 571 405 601 - 2

Produktový manager na žaluzie: +420 605 201 593

e-mail: climax@climax.cz

Obsah

Vnitřní stínění - ceník

1.	Horizontální žaluzie hliníkové	
1.1.	Meziskelní žaluzie 19 x 27 mm	5
1.1.1.	Meziskelní a vnitřní žaluzie 18 Standard / LUX	5
1.1.2.	Meziskelní a vnitřní žaluzie Super	7
1.1.3.	Ceník - Meziskelní a vnitřní žaluzie 19 x 27 mm	10
1.1.4.	Ceník náhradních komponentů - Meziskelní a vnitřní žaluzie 19 x 27 mm	10
1.1.5.	Příplatky - Meziskelní a vnitřní žaluzie 19 x 27 mm	11
1.1.6.	Ladění barev - Meziskelní a vnitřní žaluzie 19 x 27 mm	12
1.2.	Vnitřní žaluzie EKO / EKO s brzdou	14
1.2.1.	Ceník - Vnitřní žaluzie EKO / EKO s brzdou	15
1.2.2.	Příplatky - Vnitřní žaluzie EKO / EKO s brzdou	16
1.2.3.	Ladění barev - Vnitřní žaluzie EKO / EKO s brzdou	16
1.3.	Vnitřní žaluzie IZO Design klasik - IDK	17
1.3.1.	Ceník - Vnitřní žaluzie IZO Design klasik - IDK	18
1.3.2.	Příplatky - Vnitřní žaluzie IZO Design klasik - IDK	20
1.3.3.	Ladění barev - Vnitřní žaluzie IZO Design klasik - IDK	21
1.4.	Vnitřní žaluzie MAX 25	23
1.4.1.	Ceník - Vnitřní žaluzie MAX 25	24
1.4.2.	Příplatky - Vnitřní žaluzie MAX 25	26
1.4.3.	Ladění barev - Vnitřní žaluzie MAX 25	27
1.5.	Vnitřní žaluzie Elegance - Systém 25 x 25 mm	29
1.5.1.	Ceník - Vnitřní žaluzie Elegance	30
1.5.2.	Příplatky - Vnitřní žaluzie Elegance	32
1.5.3.	Ladění barev - Vnitřní žaluzie Elegance	34
1.6.	Vnitřní žaluzie Harmony - Systém 25 x 25 mm	35
1.6.1.	Ceník - Vnitřní žaluzie Harmony	36
1.6.2.	Příplatky - Vnitřní žaluzie Harmony	38
1.6.3.	Ladění barev - Vnitřní žaluzie Harmony	39
1.7.	Vnitřní žaluzie Monokomando - Systém 25 x 25 mm	40
1.7.1.	Ceník - Vnitřní žaluzie Monokomando	41
1.7.2.	Příplatky - Vnitřní žaluzie Monokomando	42
1.7.3.	Ladění barev - Vnitřní žaluzie Monokomando	45
1.8.	Vnitřní žaluzie do izolačních skel I-S-T Solar Flex	46
1.8.1.	Ceník - I-S-T Solar Flex	47
1.8.2.	Ceník ovládání a elektropříslušenství - I-S-T Solar Flex	51
1.8.3.	Příplatky - I-S-T Solar Flex	52
1.8.4.	Ladění barev - I-S-T Solar Flex	52
1.9.	Vnitřní žaluzie INT-50	53
1.9.1.	Ceník - Vnitřní žaluzie INT-50	54
1.9.2.	Ceník ovládání a elektropříslušenství - Vnitřní žaluzie INT-50	55
1.9.3.	Příplatky - Vnitřní žaluzie INT-50	56
1.9.4.	Ladění barev - Vnitřní žaluzie INT-50	56
1.9.5.	Technická specifikace - Vnitřní žaluzie INT-50	57

Obsah

Vnitřní stínění - ceník

2.	Dřevěné žaluzie s bambusovou lamelou	
2.1.	Vnitřní žaluzie Euro 25	58
2.1.1.	Ceník - Vnitřní žaluzie Euro 25	59
2.1.2.	Příplatky - Vnitřní žaluzie Euro 25	59
2.2.	Vnitřní žaluzie Comfort 25	60
2.2.1.	Ceník - Vnitřní žaluzie Comfort 25	61
2.2.2.	Příplatky - Vnitřní žaluzie Comfort 25	61
2.3.	Vnitřní žaluzie Comfort 50	62
2.3.1.	Ceník - Vnitřní žaluzie Comfort 50	63
2.3.2.	Příplatky - Vnitřní žaluzie Comfort 50	63
2.4.	Ladění barev - dřevěné žaluzie s bambusovou lamelou	64
3.	Vertikální žaluzie	
3.1.	Vertikální žaluzie - Systém BLUE LINE	65
3.1.1.	Ceník - Vertikální žaluzie - Systém BLUE LINE	66
3.1.2.	Ceník polotovarů - Vertikální žaluzie - Systém BLUE LINE	67
3.1.3.	Ceník komponentů - Vertikální žaluzie - Systém BLUE LINE	68
3.1.4.	Příplatky - Vertikální žaluzie - Systém BLUE LINE	68
4.	Látkové rolety	
4.1.	Vnitřní látková roleta Apollo	69
4.1.1.	Ceník - Vnitřní látková roleta Apollo	69
4.1.2.	Příplatky - Vnitřní látková roleta Apollo	69
4.2.	Zatemňující clona Lunero	70
4.2.1.	Ceník - Zatemňující clona Lunero	70
4.2.2.	Příplatky - Zatemňující clona Lunero	70
5.	Dodací termíny	
	Dodací termíny	71
6.	Všeobecné obchodní podmínky	
	Všeobecné obchodní podmínky	72

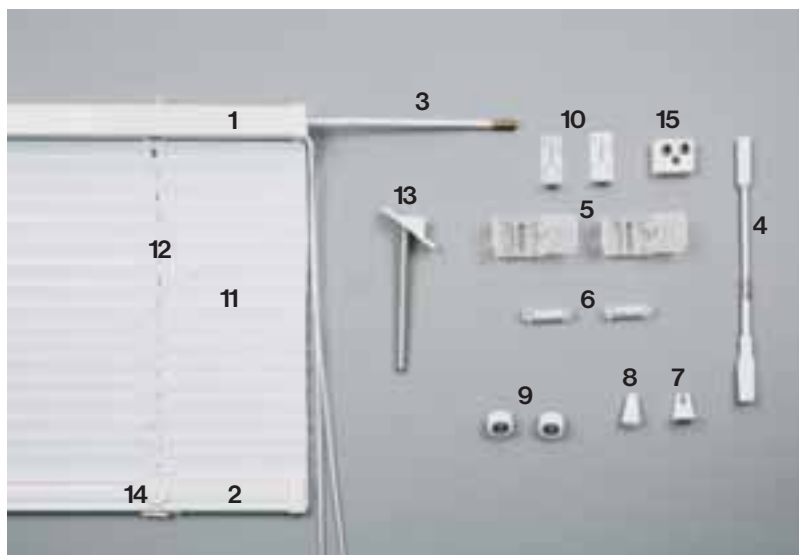
Veškeré ceny jsou uvedeny bez DPH.

1. Horizontální žaluzie hliníkové

1.1. Meziskelní žaluzie 19 x 27 mm

1.1.1. Meziskelní a vnitřní žaluzie Standard / LUX

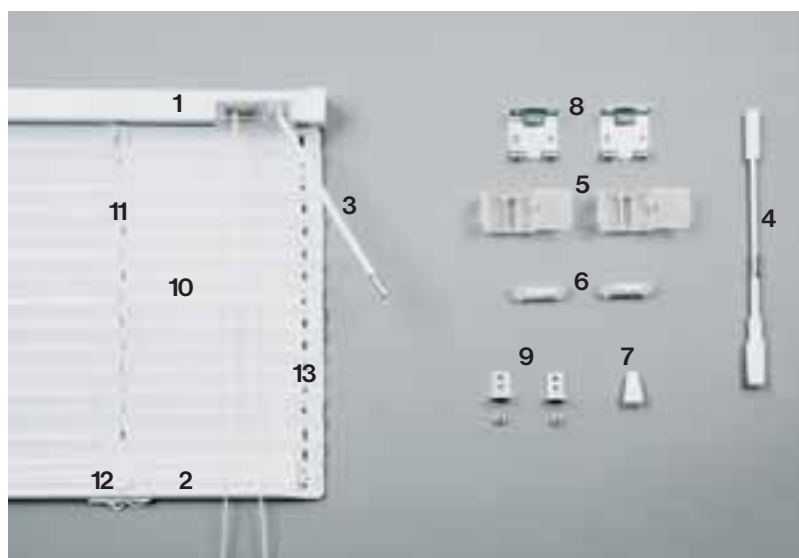
Vyobrazení komponentů



Meziskelní žaluzie Standard / LUX - varianta bez bočního vedení

Obrázek č.1

1. horní nosič (19 x 27 mm)
2. spodní nosič „K“
3. bowden
4. táhlo
5. letadlo
6. rolka
7. úchyt táhla
8. hruška
9. kolečko (aretace provázku)
10. věšák 20
11. lamela
12. žebříček, provázek
13. spirálová průchodka 20 cm
14. zátka provázku
15. boční vývod



Vnitřní žaluzie Standard / LUX - varianta s čelním vývodem a s bočním vedením

Obrázek č.2

1. horní nosič (19 x 27 mm)
2. spodní nosič „K“
3. bowden
4. táhlo
5. letadlo
6. rolka
7. hruška
8. věšák zarážkový
9. napínací úhelník včetně červíku
10. lamela
11. žebříček, provázek
12. zátka provázku
13. boční vedení (silon 0,8 mm)

Meziskelní a vnitřní žaluzie Standard / LUX

Mezní rozměry

Tabulka č. 1

TYP	MIN. ŠÍŘKA	MIN. GARANT. ŠÍŘKA	MAX. ŠÍŘKA	MAX. GARANT. VÝŠKA	MAX. VÝŠKA	MAX. PLOCHA
Meziskelní provedení	13,5 cm	30 cm	260 cm	250 cm	280 cm	6 m ²
Vnitřní provedení	23 cm	30 cm	260 cm	250 cm	280 cm	6 m ²
Čelní vývod	29 cm	30 cm	260 cm	250 cm	280 cm	6 m ²

* Pokud si zákazník objedná rozměr menší nebo větší než garantovaný, bere na vědomí, že mohou být zhoršeny některé vlastnosti žaluzie (např. doklápění lamel a jejich rovný chod u nejmenších žaluzií nebo rovnost lamel a jejich lehký chod u velkých ploch).

Výška stažené žaluzie

Tabulka č. 2

VÝŠKA ŽALUZIE	100 cm	150 cm	200 cm	250 cm
Lamela 25 mm	6 cm	7,5 cm	9 cm	10,5 cm

Standardní provedení

Tabulka č. 3

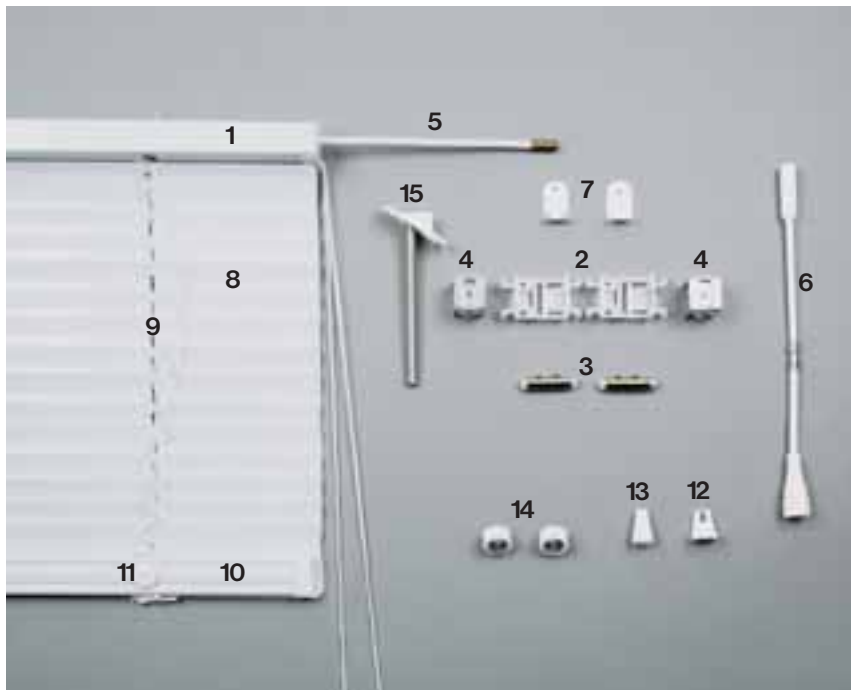
MEZISKELNÍ A VNITŘNÍ ŽALUZIE STANDARD			
Síla lamel:	0,18 mm	Barva provázku a žebříčku:	bílá
Šířka lamely:	25 mm	Barva nosiče:	bílá
Typ nosiče:	19 x 27 mm	Barva lamel:	vzorník
Komponenty:	ANWIS	Spodní nosič:	„K“

U žaluzie LUX jsou technické parametry a barva nosiče stejné jako u žaluzie Standard.

Provázky a žebříčky jsou u žaluzie LUX laděny s barvou lamely dle tabulky č. 10 na straně 12. K žaluzii je standardně dodávána průchodka Stottan.

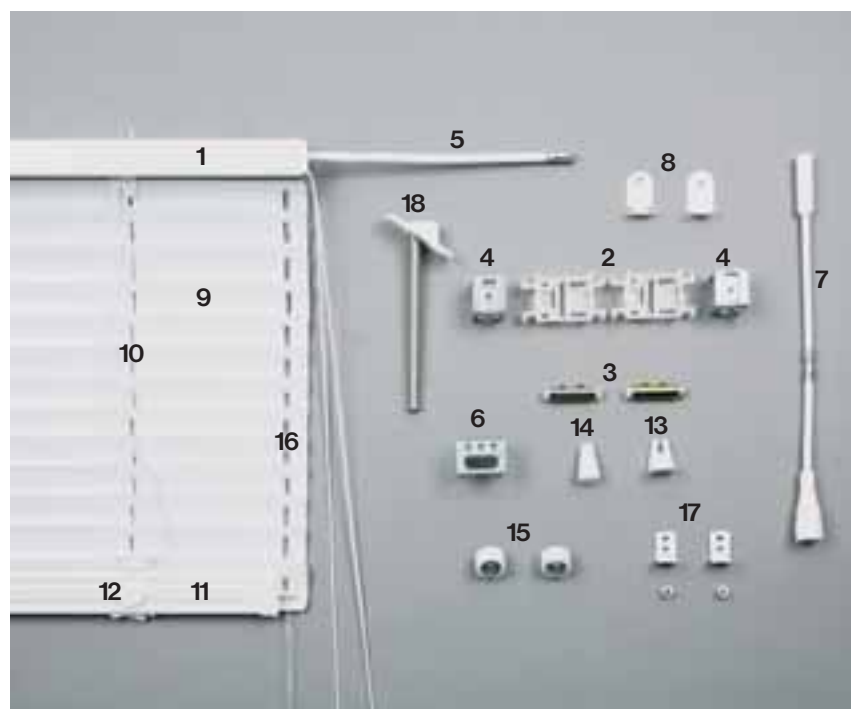
1.1.2. Meziskelní a vnitřní žaluzie Super

Vyobrazení komponentů



1. horní nosič (19 x 27 mm)
2. letadlo
3. rolka
4. třmen
5. bowden
6. táhlo
7. věšák GV
8. lamela
9. žebříček, provázek
10. spodní nosič „K“
11. zátka provázku
12. úchyt táhla
13. hruška
14. kolečko s vrutem (aretace provázku)
15. spirálová průchodka 20 cm

Meziskelní žaluzie Super - varianta bez bočního vedení
Obrázek č. 3

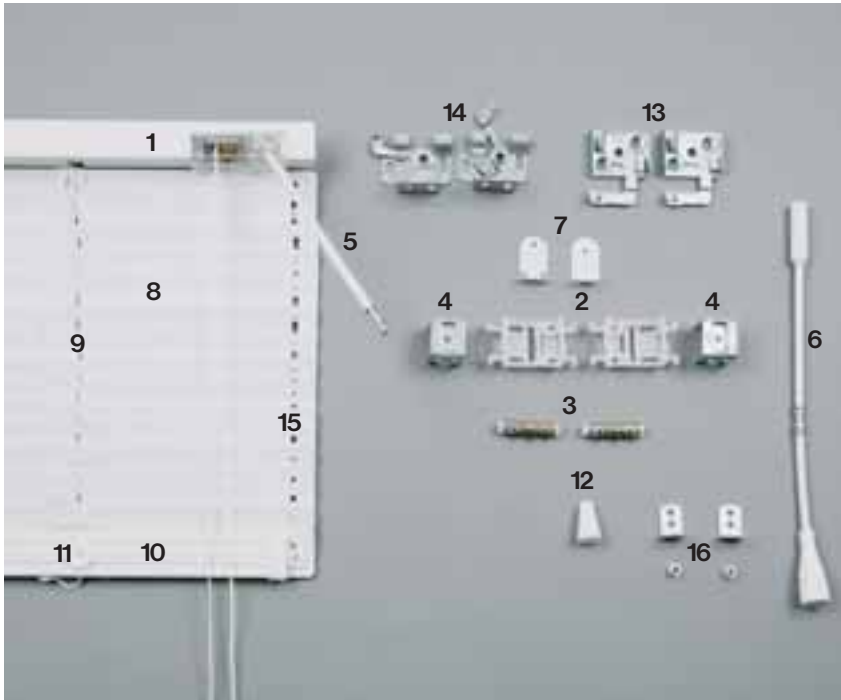


1. horní nosič (19 x 27 mm)
2. letadlo
3. rolka
4. třmen
5. bowden
6. boční vývod kovový (pozink, bílý)
7. táhlo
8. věšák GV
9. lamela
10. žebříček, provázek
11. spodní nosič „K“
12. zátka provázku
13. úchyt táhla
14. hruška
15. kolečko s vrutem (aretace provázku)
16. boční vedení (silon 0,8 mm)
17. napínací úhelník včetně červíku
18. spirálová průchodka 20 cm

Meziskelní žaluzie Super - varianta s bočním vývodem a s bočním vedením
Obrázek č. 4

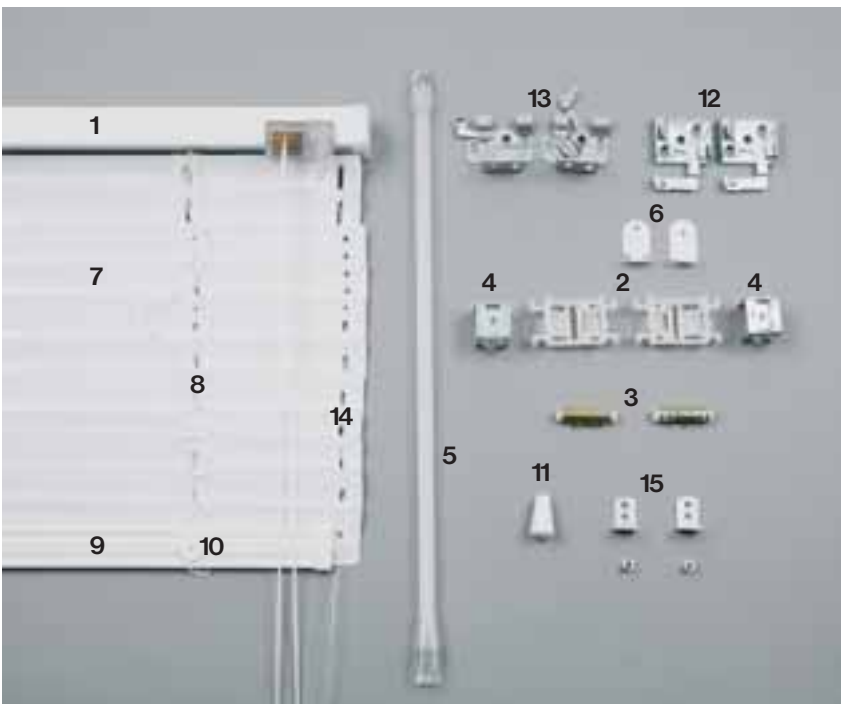
Meziskelní a vnitřní žaluzie Super

Vyobrazení komponentů



1. horní nosič (19 x 27 mm)
2. letadlo
3. rolka
4. třmen
5. bowden
6. táhlo
7. věšák GV
8. lamela
9. žebříček a provázek
10. spodní nosič „K”
11. zátka provázku
12. hruška
13. věšák otočný VE strop
14. věšák otočný VE UNI
15. boční vedení (silon 0,8 mm)
16. napínací úhelník včetně červíku

Vnitřní žaluzie Super - varianta s čelním vývodem a s bočním vedením
Obrázek č. 5



1. horní nosič (19 x 27 mm)
2. letadlo
3. rolka
4. třmen
5. průhledné táhlo (transparentní)
6. věšák GV
7. lamela
8. žebříček a provázek
9. spodní nosič „K”
10. zátka provázku
11. hruška
12. věšák otočný VE strop
13. věšák otočný VE UNI
14. boční vedení (silon 0,8 mm)
15. napínací úhelník včetně červíku

Vnitřní žaluzie Super - varianta s brzdou a s bočním vedením
Obrázek č. 6

Poznámka:

Vnitřní provedení Super lze vyrobit i bez bočního vedení.

Meziskelní a vnitřní žaluzie Super

Mezní rozměry

Tabulka č. 4

TYP	MIN. ŠÍŘKA	MIN. GARANT. ŠÍŘKA	MAX. ŠÍŘKA	MAX. GARANT. VÝŠKA	MAX. VÝŠKA	MAX. PLOCHA
Meziskel. provedení	13,5 cm	30 cm	260 cm	250 cm	280 cm	6 m ²
Vnitřní provedení	23 cm	30 cm	260 cm	250 cm	280 cm	6 m ²
Čelní vývod	29 cm	30 cm	260 cm	250 cm	280 cm	6 m ²

* Pokud si zákazník objedná rozměr menší nebo větší než garantovaný, bere na vědomí, že mohou být zhoršeny některé vlastnosti žaluzie (např. doklápění lamel a jejich rovný chod u nejmenších žaluzií nebo rovnost lamel a jejich lehký chod u velkých ploch).

Výška stažené žaluzie

Tabulka č. 5

VÝŠKA ŽALUZIE	100 cm	150 cm	200 cm	250 cm
Lamela 25 mm	6 cm	7,5 cm	9 cm	10,5 cm
Lamela 16 mm	8 cm	10 cm	12 cm	14 cm

Standardní provedení

Tabulka č. 6

MEZISKELNÍ A VNITŘNÍ ŽALUZIE 18 SUPER			
Síla lamel:	0,18 mm	Barva provázeků:	dle tabulky č. 10 (str. 12)
Šířka lamely:	25 mm	Barva nosiče:	dle tabulky č. 10 (str. 12)
Typ nosiče:	19 x 27 mm	Barva lamel:	vzorník
Komponenty:	Stottan	Spodní nosič:	„K“

Tabulka č. 7

MEZISKELNÍ A VNITŘNÍ ŽALUZIE 21 SUPER			
Síla lamel:	0,21 mm	Barva provázeků:	dle tabulky č. 12 (str. 13)
Šířka lamely:	25 mm	Barva nosiče:	dle tabulky č. 12 (str. 13)
Typ nosiče:	19 x 27 mm	Barva lamel:	vzorník
Komponenty:	Stottan	Spodní nosič:	„K“

Tabulka č. 8

MEZISKELNÍ A VNITŘNÍ ŽALUZIE 16 L SUPER			
Síla lamel:	0,21 mm	Barva provázeků:	dle tabulky č. 11 (str. 12)
Šířka lamely:	16 mm	Barva nosiče:	dle tabulky č. 11 (str. 12)
Typ nosiče:	19 x 27 mm	Barva lamel:	vzorník
Komponenty:	Stottan	Spodní nosič:	„C“

1.1.3. Ceník - Meziskelní žaluzie 19 x 27 mm

OZNAČENÍ	CENA
Meziskelní a vnitřní žaluzie 18 Standard (meziskelní provedení)	282 Kč /m ²
Meziskelní a vnitřní žaluzie 18 LUX (meziskelní provedení)	306 Kč /m ²
Meziskelní a vnitřní žaluzie 18 Super (meziskelní provedení)	350 Kč /m ²
Meziskelní a vnitřní žaluzie 21 Super (meziskelní provedení)	415 Kč /m ²
Meziskelní a vnitřní žaluzie 16 L Super (meziskelní provedení)	640 Kč /m ²

Ceny v Kč - rozumí se výrobek včetně balení, bez dopravy, bez montáže, bez DPH. Tento ceník nahrazuje všechna předešlá vydání.

1.1.4. Ceník náhradních komponentů

TÁHLA K PROVEDENÍ STANDARD / LUX (H, B)	CENA	TÁHLA K PROVEDENÍ SUPER (H, B)	CENA
20 cm	11 Kč	20 cm	20 Kč
50 cm	11 Kč	30 cm	20 Kč
70 cm	14 Kč	50 cm	20 Kč
80 cm	14 Kč	70 cm	23 Kč
90 cm	18 Kč	90 cm	30 Kč
110 cm	18 Kč	110 cm	34 Kč
--	--	130 cm	37 Kč
--	--	155 cm	40 Kč

OZNAČENÍ	OBRÁZEK	CENA
Věšák GV (malý a velký)	č. 7	4 Kč /ks
Věšák zarážkový	č. 8	4 Kč /ks
Věšák otočný VE UNI	č. 9	11 Kč /ks
Věšák otočný VE strop	č. 10	11 Kč /ks
Spodní úchyt	č. 11	4 Kč /pár
Průchodka ANWIS	č. 12	3 Kč /ks
Průchodka Stottan	č. 13	5 Kč /ks
Úchyt táhla boční	č. 14	1 Kč /ks
Úchyt táhla přímý	č. 15	1 Kč /ks
Úchyt vedení „L“		2 Kč /ks
Boční vývod plastový		1,50 Kč /ks
Boční vývod kovový		9 Kč /ks
Bowden šroubovací		15 Kč /ks
Brzda (mechanismus)		22 Kč /ks
Brzda (převodovka)		22 Kč /ks
Červík pro vedení		6 Kč /ks
Hruška		1 Kč /ks
Kolečko s podložkou		1,50 Kč /ks
Krytka horní, plná, s otvory		2 Kč /ks
Kryt spodní s očkem		2 Kč /ks
Letadlo		2 Kč /ks
Oska + bowden		20 Kč /bm

MEZISKELNÍ ŽALUZIE 19 X 27 MM - CENÍK, PŘÍPLATKY

Ceník náhradních komponentů

OZNAČENÍ	CENA
Provázek barevný, bílý	2 /bm
Převlečka	1 Kč /ks
Silon pro vedení	1 Kč /bm
Třmen Super	1,50 Kč /ks
Věšák 20	1 Kč /ks
Věšák plast	10 Kč /ks
Věšák super krátký	1 Kč /ks
Zátka do spodního nosiče	1 Kč /ks
Žebříček barevný, bílý	4 Kč /bm



Obrázek č. 7



Obrázek č. 8



Obrázek č. 9



Obrázek č. 10



Obrázek č. 11



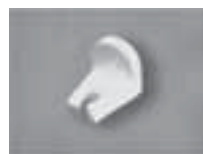
Obrázek č. 12



Obrázek č. 13



Obrázek č. 14



Obrázek č. 15

1.1.5. Příplatky - Meziskelní žaluzie 19 x 27 mm

OZNAČENÍ	CENA
Vnitřní provedení (brzda, čelní vývod)	70 Kč /ks
Boční strunové vedení - silon	30 Kč /m ²
Boční vedení - ocelové lanko poplastované	43 Kč /m ²
Provedení šikmína (pouze u žaluzií Super)	550 Kč /ks
Provedení do střešních oken (vplétání lamel do žebříčku)	48 Kč /m ²
Domykatelné provedení (doklápění pouze na 1 stranu, jen v provedení Super a LUX)	50 Kč /m ²
Lamela č. 780, 783, 8202, 8203	80 Kč /m ²
Lamela 0,18 v imitaci dřeva (6793 až 6798) *	275 Kč /m ²
* Pozor: odstín lamely může být mírně odlišný od vzorníku	
Perforovaná lamela 0,21 (048P, 423P, 431P, 885P)	410 Kč /m ²
Mensší než garantovaný rozměr	170 Kč /ks
Větší než garantovaný rozměr	500 Kč /ks

KOMAXITOVÁNÍ NOSIČŮ 19 X 27 MM	CENA
Minimální příplatek u zakázky	1295 Kč
Komaxitování nosičů (cena za 1 pár nosičů)	360 Kč /bm

Komaxitovat lze profily do délky 280 cm.

Uvedené ceny platí pro zakázku v jedné barvě.

1.1.5. Ladění barev - Meziskelní žaluzie 19 x 27 mm

Ladění - horních a spodních nosičů

Tabulka č. 9

OBJEDNACÍ ČÍSLO	BARVA	RAL
1	bílá	9003
58	stříbrná	9006
713	struktur. stříbrná	9006
714	struktur. zlatá	-
716	hnědá	8014
872	slonová kost	1013

Poznámka: objednávejte pouze pomocí obj. čísel!

Ladění - lamely 18 Super / 18 LUX

Tabulka č. 10

BARVA LAMELY	BARVA NOSIČE	BARVA ŽEBŘÍČKU, PROVÁZKU	BARVA ŽEBŘÍČKU A PROVÁZKU U DOMYK. PŘEVODNÍ
1	1	1 - bílá	1 - bílá
7	716	714 - zlatá	714 - zlatá
17	713	58 - šedá	58 - šedá
58	58	58 - šedá	58 - šedá
62	1	872 - béžová	714 - zlatá
63	1	63 - sv. zelená	1 - bílá
302	714	714 - zlatá	714 - zlatá
330	1	570 - červená	1 - bílá
502	1	502 - černá	1 - bílá
570	1	570 - červená	1 - bílá
700	714	714 - zlatá	714 - zlatá
705	1	715 - fialová	1 - bílá
707	1	707 - modrá	1 - bílá
711	872	714 - zlatá	714 - zlatá
712	716	716 - hnědá	716 - hnědá
713	713	58 - šedá	58 - šedá
714	714	714 - zlatá	714 - zlatá
715	1	715 - fialová	1 - bílá
716	716	716 - hnědá	716 - hnědá
738	58	58 - šedá	58 - šedá
780	713	58 - šedá	58 - šedá
783	1	1 - bílá	1 - bílá
872	872	872 - béžová	714 - zlatá
2378	1	63 - sv. zelená	1 - bílá
8202	1	183 - žlutá	1 - bílá
8203	1	549 - sv. oranžová	1 - bílá
0814	1	549 - sv. oranžová	1 - bílá
IMITACE DŘEVA			
6793	714	714 - zlatá	714 - zlatá
6794	714	714 - zlatá	714 - zlatá
6795	872	714 - zlatá	714 - zlatá
6796	714	714 - zlatá	714 - zlatá
6797	716	716 - hnědá	716 - hnědá
6798	714	714 - zlatá	714 - zlatá

Upozornění:

V případě, že zákazník neuvede jinak, jsou standardně dodávány komponenty v barvě bílé. Pro žaluzie typu 18 LUX platí tabulka ladění č. 10 pouze nosiče je vždy bílý.

Ladění - lamely 16 L Super

Tabulka č. 11

BARVA LAMELY	BARVA NOSIČŮ	BARVA ŽEBŘÍČKU A PROVÁZKU
110	1	1 - bílá
182	1	707 - modrá
183	1	714 - zlatá
190	713	58 - šedá
191	714	714 - zlatá
269	872	714 - zlatá
411	716	716 - hnědá
423	58	58 - šedá
608	1	63 - sv. zelená

Ladění barev - Meziskelní žaluzie 19 x 27 mm

Ladění - lamely 21 Super

Tabulka č. 12, část 1

BARVA LAMELY	BARVA NOSIČE	BARVA ŽEBŘÍČKU, PROVÁZKU	BARVA ŽEBŘÍČKU A PROVÁZKU U DOMYK. PŘÍKRYTÍ
110	1	1 - bílá	1 - bílá
182	1	707 - modrá	11 - bílá
183	1	714 - zlatá	714 - zlatá
186	1	714 - zlatá	714 - zlatá
188	1	1 - bílá	1 - bílá
190	713	58 - šedá	58 - šedá
191	714	714 - zlatá	714 - zlatá
205	872	872 - béžová	714 - zlatá
209	1	1 - bílá	1 - bílá
231	1	1 - bílá	1 - bílá
269	872	872 - béžová	714 - zlatá
315	872	872 - béžová	714 - zlatá
378	716	716 - hnědá	716 - hnědá
411	716	716 - hnědá	716 - hnědá
413	1	63 - sv. zelená	1 - bílá
423	58	58 - šedá	58 - šedá
425	58	707 - modrá	1 - bílá
431	713	58 - šedá	58 - šedá
438	716	716 - hnědá	716 - hnědá
445	872	872 - béžová	872 - béžová
452	1	1 - bílá	1 - bílá
454	1	872 - béžová	872 - béžová
455	872	872 - béžová	714 - zlatá
456	872	872 - béžová	714 - zlatá
460	1	63 - sv. zelená	1 - bílá
465	1	714 - zlatá	714 - zlatá
466	1	1 - bílá	1 - bílá
468	1	570 - červená	1 - bílá
477	1	63 - sv. zelená	1 - bílá

Ladění - lamely 21 Super

Tabulka č. 12, část 2

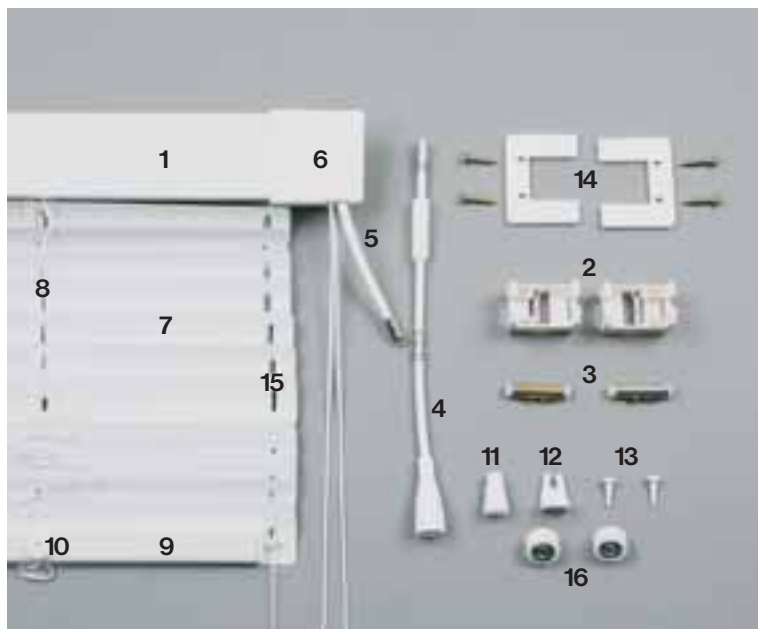
BARVA LAMELY	BARVA NOSIČE	BARVA ŽEBŘÍČKU, PROVÁZKU	BARVA ŽEBŘÍČKU A PROVÁZKU U DOMYK. PŘÍKRYTÍ
492	716	716 - hnědá	716 - hnědá
506	1	570 - červená	1 - bílá
540	1	63 - sv. zelená	1 - bílá
552	1	872 - béžová	714 - zlatá
576	1	1 - bílá	1 - bílá
577	1	1 - bílá	1 - bílá
579	1	1 - bílá	1 - bílá
582	1	707 - modrá	1 - bílá
588	1	1 - bílá	1 - bílá
589	1	1 - bílá	1 - bílá
608	1	63 - sv. zelená	1 - bílá
625	872	872 - béžová	714 - zlatá
627	872	872 - béžová	714 - zlatá
673	1	872 - béžová	714 - zlatá
677	1	63 - sv. zelená	1 - bílá
748	713	58 - šedá	58 - šedá
788	872	714 - zlatá	714 - zlatá
789	58	58 - šedá	58 - šedá
790	1	715 - fialová	1 - bílá
792	1	707 - modrá	1 - bílá
797	1	1 - bílá	1 - bílá
801	1	1 - bílá	1 - bílá
803	1	1 - bílá	1 - bílá
810	1	63 - sv. zelená	1 - bílá
840	1	502 - černá	1 - bílá
885	1	1 - bílá	1 - bílá
PERFOROVANÉ LAMELY			
423P	58	58 - šedá	58 - šedá
431P	713	58 - šedá	58 - šedá
485P	1	1 - bílá	1 - bílá
048P	1	502 - černá	1 - bílá

Upozornění:

V případě, že zákazník neuvede jinak, jsou komponenty dodávány vždy v barvě bílé.

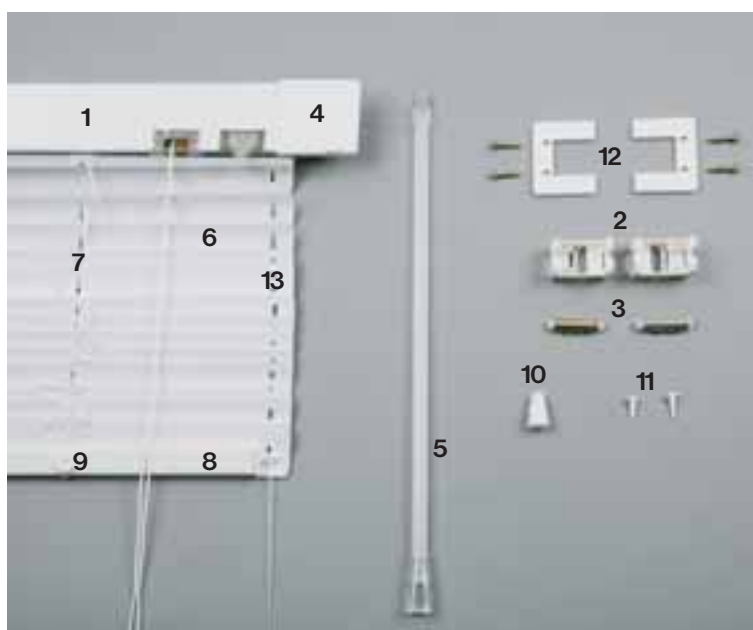
1.2. Vnitřní žaluzie EKO, EKO s brzdou

Vyobrazení komponentů



Vnitřní žaluzie EKO (ovládání provázkem a bowdenem)
Obrázek č. 16

1. horní nosič (25 x 25 x 45 mm)
2. letadlo
3. rolka
4. táhlo
5. bowden
6. krytka
7. lamela
8. žebříček a provázek
9. spodní nosič „C”
10. zátka provázku
11. hruška
12. úchyt táhla
13. PVC kolíček
14. distanční podložka
15. boční vedení (silon 0,8 mm)
16. kolečko s vrutem (aretace provázku)



Vnitřní žaluzie EKO s brzdou (ovládání provázkem s brzdou a táhlem)
Obrázek č. 17

1. horní nosič (25 x 25 x 45 mm)
2. letadlo
3. rolka
4. krytka
5. průhledné táhlo (transparentní)
6. lamela
7. žebříček a provázek
8. spodní nosič „C”
9. zátka provázku
10. hruška
11. PVC kolíček
12. distanční podložka
13. boční vedení (silon 0,8 mm)

Vnitřní žaluzie EKO, EKO s brzdou

Mezní rozměry

Tabulka č. 13

TYP	MIN. ŠÍŘKA	MIN. GARANTOVANÁ ŠÍŘKA	MAX. ŠÍŘKA	MAX. GARANT. VÝŠKA	MAX. VÝŠKA	MAX. PLOCHA
EKO	24 cm	35 cm	260 cm	250 cm	280 cm	6 m ²
EKO s brzdou	20 cm	35 cm	260 cm	250 cm	280 cm	6 m ²

* Pokud si zákazník objedná rozměr menší nebo větší než garantovaný, bere na vědomí, že mohou být zhoršeny některé vlastnosti žaluzie (např. doklápění lamel a jejich rovný chod u nejmenších žaluzií nebo rovnost lamel a jejich lehký chod u velkých ploch).

Výška stažené žaluzie

Tabulka č. 14

VÝŠKA ŽALUZIE	100 cm	150 cm	200 cm	250 cm
Lamela 25 mm	6 cm	7,5 cm	9 cm	10,5 cm
Lamela 16 mm	8 cm	10 cm	12 cm	14 cm

Standardní provedení

Tabulka č. 15

VNITŘNÍ ŽALUZIE EKO, EKO S BRZDOU			
Síla lamel:	0,18 mm , 0,21 mm	Barva žebříčku a provázku:	dle tabulky č. 16, 17 (str. 16)
Šířka lamely:	25 mm, 16 mm	Barva nosiče:	dle tabulky č. 16, 17 (str. 16)
Typ nosiče:	25 x 25 x 45 mm	Barva lamel:	vzorník
Komponenty:	Climax, Stottan	Spodní nosič:	„C“

1.2.1. Ceník - Vnitřní žaluzie EKO, EKO s brzdou

OZNAČENÍ	CENA
Vnitřní žaluzie 18 EKO, EKO s brzdou	486 Kč /m ²
Vnitřní žaluzie 21 EKO, EKO s brzdou	516 Kč /m ²
Vnitřní žaluzie 16 L EKO, EKO s brzdou	752 Kč /m ²

Ceny v Kč

- rozumí se výrobek včetně balení, bez dopravy, bez montáže, bez DPH. V ceně je boční strunové vedení. Tento ceník nahrazuje všechna předešlá vydání.

1.2.2. Příplatky - Vnitřní žaluzie EKO, EKO s brzdou

OZNAČENÍ	CENA
Provedení šikmina (pouze staré provedení krycí lišty)	650 Kč /ks
Domykatelné provedení (nelze u lamely 16 L, doklápění na 1 stranu)	50 Kč /ks
Provedení do střešních oken (vplétání lamel do žebříčku)	48 Kč /m ²
Lamela č. 780, 783, 8202, 8203	80 Kč /m ²
Lamela 0,18 v imitaci dřeva (6793 až 6798) *	275 Kč /m ²
* Pozor: odstín lamely může být mírně odlišný od vzorníku	
Perforovaná lamela 0,21 (048P, 423P, 431P, 885P)	410 Kč /m ²
Hliníkový horní a spodní nosník (barva pouze bílá, max. rozměr žaluzie 200 x 240 cm)	70 Kč /ks
Menší než garantovaný rozměr	170 Kč /ks
Větší než garantovaný rozměr	500 Kč /ks

KOMAXITOVÁNÍ NOSIČŮ EKO	CENA
Minimální příplatek u zakázky	1 295 Kč
Komaxitování nosičů EKO (cena za 1 pár nosičů)	400 Kč /bm

Komaxitovat lze profily do délky 280 cm.

Uvedené ceny platí pro zakázku v jedné barvě

1.2.3. Ladění barev - Vnitřní žaluzie EKO, EKO s brzdou

Barevné ladění komponentů EKO

Tabulka č. 16

OBJEDNACÍ ČÍSLO	BARVA NOSIČŮ A PLASTOVÝCH DÍLŮ	RAL	BOWDEN	TÁHLO, ÚCHYT KOLEČKO	ŽEBŘÍČEK, PROVÁZEK	HRUŠKA	PVC KOLÍČEK	„ L ”
1	bílá	9003	bílý	bílé	dle tabulky č. 28, 29 (str. 21) a č. 30 (str. 22)	bílá	bílý	bílé
716	tmavě hnědá	8014	hnědý	hnědé		hnědá	hnědý	hnědé
8003	zlatý dub	8003	hnědý	hnědé		hnědá	zlatý dub	hnědé
1011	přírodní dub	1011	bílý	bílé		bílá	béžový	bílé
9006	šedá	9006	bílý	bílé		bílá	šedý	stříbrné

Barevné ladění komponentů EKO s brzdou

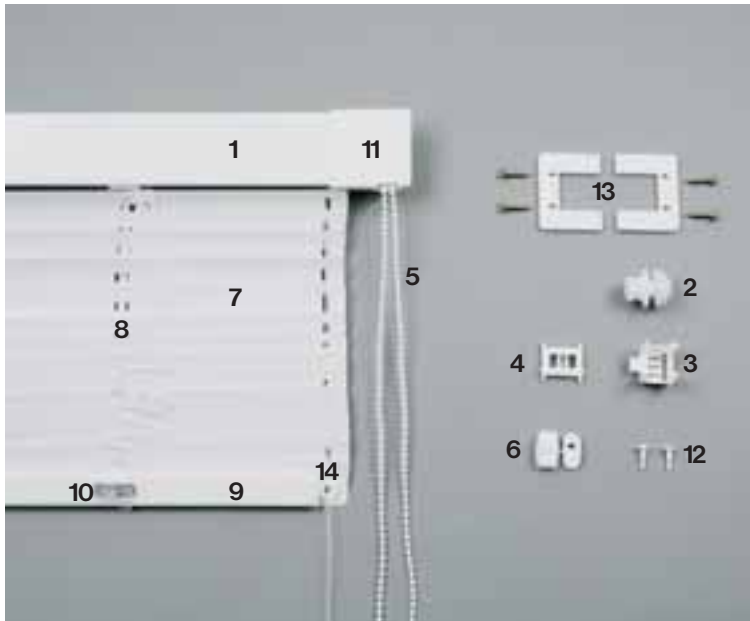
Tabulka č. 17

OBJEDNACÍ ČÍSLO	BARVA NOSIČŮ A PLASTOVÝCH DÍLŮ	RAL	TÁHLO	ÚCHYT TÁHLA	ŽEBŘÍČEK, PROVÁZEK	HRUŠKA	PVC KOLÍČEK	„ L ”
1	bílá	9003	transparentní	bílý	dle tabulky č. 28, 29 (str. 21) a č. 30 (str. 22)	bílá	bílý	bílé
716	tmavě hnědá	8014	transparentní	hnědý		hnědá	hnědý	hnědé
8003	zlatý dub	8003	transparentní	hnědý		hnědá	zlatý dub	hnědé
1011	přírodní dub	1011	transparentní	bílý		bílá	béžový	bílé
9006	šedá	9006	transparentní	bílý		šedá	šedý	stříbrné

Poznámka: objednávejte pouze pomocí obj. čísel!

1.3. Vnitřní žaluzie IZO Design Klasik - IDK

Vyobrazení komponentů



1. horní nosič (25 x 25 x 45 mm)
2. rolka
3. lože rolky
4. krytka rolky
5. ovládací řetězku
6. úchyt řetízku
7. lamela
8. žebříček a páska
9. spodní nosič „C”
10. zátka pásky
11. krytka
12. PVC kolíček
13. distanční podložka
14. boční vedení (silon 0,8 mm)

Vnitřní žaluzie Design Klasik - IDK
Obrázek č. 18

Poznámka: Žaluzii IDK nelze vyrobit v šikmém provedení a do střešních oken.

Mezní rozměry

Tabulka č. 18

TYP	MIN. ŠÍŘKA	MIN. GARANT. ŠÍŘKA	MAX. GARANT. ŠÍŘKA	MAX. ŠÍŘKA	MAX. VÝŠKA	MAX. PLOCHA
Design Klasik - lamela 18, 21	16,5 cm	35 cm	220 cm	260 cm	240 cm	5,28 m ²
Design Klasik - lamela 16 L	18 cm	35 cm	220 cm	220 cm	240 cm	5,28 m ²

* Pokud si zákazník objedná rozměr menší nebo větší než garantovaný, bere na vědomí, že mohou být zhoršeny některé vlastnosti žaluzie (např. doklápění lamel a jejich rovný chod u nejmenších žaluzií nebo rovnost lamel a jejich lehký chod u velkých ploch).

Výška stažené žaluzie

Tabulka č. 19

VÝŠKA ŽALUZIE	100 cm	150 cm	200 cm	250 cm
Lamela 25 mm	6 cm	7,5 cm	9 cm	10,2 cm
Lamela 16 mm	8 cm	10 cm	12 cm	13,6 cm

Standardní provedení

Tabulka č. 20

VNITŘNÍ ŽALUZIE IDK			
Síla lamel:	0,18mm, 0,21 mm	Barva žebříčku a pásky:	dle tabulky č. 28 - 30 (str. 21, 22)
Šířka lamely:	25 mm, 16 mm	Barva nosiče, RONDO lišty:	dle tabulky č. 26, 27 (str. 21)
Typ nosiče:	25 x 25 x 45 mm	Barva lamel:	vzorník
Komponenty:	Climax	Spodní nosič:	„C”

1.3.1. Ceník - Vnitřní žaluzie IZO Design Klasik - IDK

Lamela: síla 0,18 mm, šířka 25 mm

Tabulka č. 21

šířka výška	do 0,35	0,4	0,5	0,6	0,7	0,8	0,9	1	1,1	1,2	1,3	1,4	1,5	1,6	1,7	1,8	1,9	2	2,1	2,2	2,21-2,4	2,41-2,6
0,4	426	277	308	337	366	398	427	456	485	516	545	574	603	635	664	693	724	753	782	811	1332	1352
0,5	435	288	319	352	383	414	445	478	509	540	573	604	634	665	698	729	760	793	824	855	1378	1401
0,6	444	300	333	365	400	433	465	498	533	565	598	633	665	698	731	765	798	831	866	898	1424	1450
0,7	451	309	346	380	415	451	486	520	554	591	625	660	696	731	765	800	836	871	905	942	1470	1499
0,8	460	321	357	395	431	468	506	542	578	614	653	689	725	763	800	836	872	910	947	983	15414	1545
0,9	468	332	370	408	448	486	524	564	602	640	678	718	756	794	832	872	910	948	988	1026	1560	1868
1	478	344	383	423	463	505	544	584	626	666	705	745	787	827	866	906	948	988	1028	1069	1876	1916
1,1	484	353	397	438	480	521	565	606	648	689	733	774	816	859	901	942	984	1028	1269	1311	1888	1931
1,2	492	364	408	453	496	540	583	628	672	715	758	804	847	890	935	979	1222	1265	1311	1354	1900	1945
1,3	502	376	421	466	511	558	603	648	695	740	785	831	878	923	968	1215	1260	1305	1350	1397	1945	1994
1,4	508	385	434	481	528	575	624	670	717	766	813	860	907	956	1202	1249	1298	1347	1396	1444	1955	2046
1,5	518	397	445	496	545	593	642	692	741	790	840	889	937	1190	1242	1292	1344	1396	1447	1498	2052	2105
1,6	526	408	458	509	561	612	662	712	765	822	875	928	1175	1229	1282	1336	1390	1443	1497	1551	2107	2163
1,7	532	417	472	524	576	630	682	734	792	852	907	1160	1215	1272	1328	1384	1440	1496	1552	1607	2166	2225
1,8	542	429	483	539	593	647	703	757	819	881	1131	1194	1252	1310	1369	1427	1485	1544	1602	1660	2221	2283
1,9	550	440	496	552	610	665	721	781	846	1102	1162	1228	1288	1349	1409	1471	1531	1592	1653	1713	2277	2341
2	559	452	509	567	624	684	741	806	872	1131	1194	1261	1325	1388	1451	1513	1577	1640	1703	1766	2333	2399
2,1	566	461	520	582	641	700	762	831	1090	1160	1226	1296	1361	1427	1492	1557	1622	1688	1753	1818	2387	
2,2	575	473	534	595	658	719	784	856	1117	1190	1257	1330	1397	1465	1533	1601	1668	1735	1804	1871	2443	
2,3	584	484	547	610	672	738	806	1068	1144	1219	1289	1363	1434	1504	1573	1643	1714	1784	1853	1924		
2,4	590	493	560	625	689	758	829	1093	1170	1249	1321	1398	1470	1542	1615	1687	1759	1832	1904	1976		

Poznámka: Od 2,25 m² je nutno přidat do mechaniky převodovku (v ceníku již započítán příplatek).

Lamela: síla 0,18 mm, šířka 25 mm - domykateľné provedení

Tabulka č. 22

šířka výška	do 0,35	0,4	0,5	0,6	0,7	0,8	0,9	1	1,1	1,2	1,3	1,4	1,5	1,6	1,7	1,8	1,9	2	2,1	2,2	2,21-2,4	2,41-2,6
0,4	432	285	318	349	380	414	445	476	507	540	571	602	633	667	698	729	762	793	824	855	1378	1400
0,5	442	298	332	367	401	434	467	503	536	570	605	639	672	705	741	774	808	843	876	910	1436	1461
0,6	453	312	348	383	421	457	492	528	566	601	637	675	710	746	782	819	855	891	929	964	1493	1522
0,7	461	323	363	401	439	479	517	555	593	633	671	709	749	787	825	863	903	941	978	1019	1551	1857
0,8	472	337	377	419	459	500	542	582	622	662	705	745	785	827	868	908	948	990	1031	1071	1876	1916
0,9	482	350	393	435	480	522	565	609	652	694	737	781	824	866	908	953	996	1238	1283	1325	1900	2045
1	493	364	408	453	498	545	589	634	681	726	770	815	862	907	951	1196	1243	1288	1333	1379	1924	2174
1,1	501	375	424	471	518	565	614	661	708	755	804	851	898	947	1195	1241	1289	1338	1385	1432	2184	2233
1,2	510	388	438	489	538	588	637	688	738	787	836	888	1137	1186	1237	1287	1336	1385	1637	1686	2238	2289
1,3	521	402	453	505	556	610	662	713	767	818	870	1122	1176	1227	1279	1332	1384	1635	1687	1740	2295	2350
1,4	529	413	469	523	577	631	687	740	794	850	1104	1158	1212	1268	1321	1575	1631	1685	1739	1792	2350	2408
1,5	540	427	483	541	597	653	709	767	824	1080	1138	1194	1250	1306	1565	1620	1677	1735	1791	1847	2408	2469
1,6	550	440	498	557	617	676	734	792	853	1111	1170	1230	1288	1547	1605	1666	1724	1782	1841	1901	2465	2529
1,7	558	451	514	575	635	698	759	819	1081	1143	1204	1264	1525	1588	1649	1709	1772	1832	1893	1953	2520	2588
1,8	569	465	528	593	656	719	784	1047	1109	1172	1237	1500	1563	1626	1691	1754	1817	1882	1945	2008	2578	2649
1,9	579	478	544	609	676	741	806	1071	1139	1204	1270	1536	1602	1667	1732	1799	1865	1930	1997	2062	2636	2709
2	589	492	559	627	694	764	1031	1099	1166	1236	1503	1570	1640	1708	1775	1842	1912	1979	2047	2116	2693	2769
2,1	597	503	573	645	714	784	1057	1126	1196	1465	1537	1607	1677	1748	1818	1888	1958	2029	2099	2169	2749	
2,2	608	517	589	661	735	807	1079	1153	1225	1497	1569	1643	1715	1787	1861	1933	2005	2077	2151	2223	2806	
2,3	618	530	604	679	753	1029	1104	1178	1455	1528	1603	1677	1754	1828	1902	1976	2053	2127	2201	2277		
2,4	626	541	620	697	773	1050	1128	1205	1481	1560	1637	1713	1790	1868	1945	2021	2098	2176	2253	2329		

Poznámka: Od 1,8 m² je nutno přidat do mechaniky převodovku (v ceníku již započítán příplatek).

Od 2,5 m² je nutno přidat do mechaniky 2 ks převodovek (v ceníku již započítán příplatek).

Ceny v Kč - rozumí se výrobek včetně balení, bez dopravy, bez montáže, bez DPH. Tento ceník nahrazuje všechna předešlá vydání.

Ceník - Vnitřní žaluzie IZO Design Klasik - IDK

Lamela: síla 0,21 mm, šířka 25 mm

Tabulka č. 23

šířka výška	do 0,35	0,4	0,5	0,6	0,7	0,8	0,9	1	1,1	1,2	1,3	1,4	1,5	1,6	1,7	1,8	1,9	2	2,1	2,2	2,2+2,4	2,4+2,6
0,4	444	297	332	366	402	435	471	504	540	587	609	643	678	712	747	781	817	850	886	919	1442	1465
0,5	452	308	343	381	416	454	489	526	562	599	634	672	707	744	780	817	852	890	925	963	1489	1515
0,6	461	320	357	396	433	472	509	548	585	625	662	701	738	777	814	853	890	930	967	1006	1535	1565
0,7	466	329	370	409	450	489	530	568	609	648	689	728	769	808	849	888	929	967	1008	1047	1580	1887
0,8	474	340	383	424	467	507	550	590	633	674	717	757	800	840	883	924	967	1007	1050	1090	1896	1937
0,9	483	352	394	439	481	526	568	613	655	699	742	786	829	873	916	960	1002	1047	1089	1334	1913	2058
1	489	361	408	452	498	542	588	633	679	723	769	813	860	904	950	1194	1240	1285	1331	1382	1929	2179
1,1	497	373	421	467	515	561	609	655	703	749	797	843	891	936	1185	1230	1279	1324	1373	1418	2172	2221
1,2	505	384	432	482	529	579	627	677	724	774	822	872	1119	1169	1217	1267	1314	1364	1612	1662	2215	2268
1,3	514	396	445	497	546	598	647	699	748	800	849	1101	1150	1202	1251	1303	1352	1604	1653	1705	2261	2318
1,4	520	405	458	510	563	614	668	719	772	823	1077	1128	1181	1233	1286	1537	1590	1642	1695	1746	2306	2365
1,5	527	416	469	525	578	633	686	741	794	1049	1102	1157	1210	1265	1518	1573	1626	1682	1734	1790	2353	2416
1,6	536	428	483	540	594	651	706	763	818	1075	1129	1186	1241	1498	1553	1610	1664	1721	1776	1833	2399	2465
1,7	542	437	496	552	611	668	726	783	1042	1098	1157	1213	1472	1529	1587	1644	1702	1759	1818	1874	2443	2513
1,8	551	449	509	567	628	686	747	1005	1065	1124	1184	1442	1503	1561	1622	1680	1740	1799	1859	1918	2491	2563
1,9	558	460	520	582	643	705	765	1027	1087	1149	1212	1472	1532	1594	1654	1716	1776	1839	1899	1961	2537	2613
2	564	469	534	595	659	721	985	1047	1111	1173	1437	1499	1563	1625	1689	1750	1814	1876	1940	2002	2581	2660
2,1	573	481	547	610	676	740	1006	1069	1135	1398	1464	1528	1594	1657	1723	1787	1852	1916	1982	2045	2627	
2,2	581	492	558	625	691	771	1024	1091	1157	1424	1490	1557	1622	1690	1755	1823	1888	1656	2021	1089	2675	
2,3	587	502	571	638	708	975	1044	1111	1380	1448	1517	1584	1653	1721	1790	1857	1926	1993	2063	2130		
2,4	595	513	584	653	724	993	1064	1133	1404	1473	1544	1613	1684	1753	1824	1893	1964	2033	2104	2173		

Poznámka: Od 1,8 m² je nutno přidat do mechaniky převodovku (v ceníku již započítán příplatek).

Od 2,5 m² je nutno přidat do mechaniky 2 ks převodovek (v ceníku již započítán příplatek).

Lamela: síla 0,21 mm, šířka 25 mm - domykateľné provedení

Tabulka č. 24

šířka výška	do 0,35	0,4	0,5	0,6	0,7	0,8	0,9	1	1,1	1,2	1,3	1,4	1,5	1,6	1,7	1,8	1,9	2	2,1	2,2	2,2+2,4	2,4+2,6
0,4	450	305	342	378	416	451	489	524	562	611	635	671	708	744	781	817	855	890	928	963	1488	1514
0,5	459	318	356	396	434	474	511	551	589	629	667	707	745	784	822	862	900	940	978	1018	1547	1577
0,6	469	332	372	414	454	496	536	578	618	661	701	743	783	825	865	907	947	990	1030	1072	1605	1638
0,7	476	343	387	430	474	517	561	603	648	690	735	777	821	864	908	951	995	1037	1082	1124	1661	1973
0,8	485	356	403	448	495	539	586	630	677	722	769	813	860	904	951	996	1043	1087	1134	1178	1989	2034
0,9	495	370	417	466	513	562	609	658	704	753	800	849	896	945	992	1041	1088	1337	1384	1433	2017	2168
1	502	381	433	482	533	582	633	683	734	783	834	883	935	984	1035	1284	1335	1385	1436	1492	2045	2301
1,1	512	395	448	500	553	605	658	710	763	815	868	920	973	1024	1278	1329	1383	1434	1488	1539	2299	2356
1,2	522	408	462	518	571	627	681	737	790	846	900	956	1209	1265	1319	1375	1428	1484	1738	1794	2355	2415
1,3	532	422	478	536	592	650	706	764	820	878	934	1192	1248	1306	1362	1420	1476	1734	1790	1848	2412	2477
1,4	539	433	493	552	612	670	731	789	849	907	1168	1226	1286	1345	1405	1663	1723	1782	1842	1900	2468	2537
1,5	548	446	507	570	630	693	753	816	876	1139	1199	1262	1323	1385	1646	1708	1769	1832	1892	1955	2527	2599
1,6	558	460	523	588	650	715	778	843	906	1171	1233	1298	1361	1626	1689	1754	1816	1881	1944	2009	2585	2661
1,7	565	471	538	603	671	736	803	868	1135	1200	1267	1332	1600	1665	1732	1797	1864	1929	1996	2061	2641	2721
1,8	575	485	554	621	691	758	828	1095	1164	1232	1301	1568	1638	1705	1775	1842	1911	1979	1048	2116	2700	2784
1,9	585	498	568	639	709	781	850	1122	1192	1263	1335	1605	1674	1746	1816	1887	1957	2029	2098	2170	2758	2845
2	592	509	584	655	729	801	1075	1147	1221	1293	1567	1639	1713	1785	1859	1930	2004	2076	2150	2222	2813	2905
2,1	602	523	599	673	750	824	1100	1174	1250	1524	1601	1675	1751	1825	1902	1976	2052	2126	2202	2276	2871	
2,2	611	536	613	691	768	859	1123	1201	1278	1556	1633	1711	1787	1866	1942	2021	2097	2176	2252	2331	2930	
2,3	619	548	629	707	788	1067	1147	1226	1507	1586	1666	1745	1826	1905	1985	2064	2145	2223	2304	2383		
2,4	628	561	644	725	808	1089	1172	1253	1535	1617	1700	1781	1864	1945	2028	2109	2192	2273	2356	2437		

Poznámka: Od 1,8 m² je nutno přidat do mechaniky převodovku (v ceníku již započítán příplatek).

Od 2,5 m² je nutno přidat do mechaniky 2 ks převodovek (v ceníku již započítán příplatek).

Ceny v Kč - rozumí se výrobek včetně balení, bez dopravy, bez montáže, bez DPH. Tento ceník nahrazuje všechna předešlá vydání.

Ceník - Vnitřní žaluzie IZO Design Klasik - IDK

Lamela: síla 0,21 mm, šířka 16 mm

Tabulka č. 25

šířka výška	do 0,35	0,4	0,5	0,6	0,7	0,8	0,9	1	1,1	1,2	1,3	1,4	1,5	1,6	1,7	1,8	1,9	2	2,1	2,2
0,4	452	310	348	385	424	461	500	536	575	625	651	687	726	763	802	839	877	914	953	990
0,5	461	324	363	405	444	486	525	566	606	647	686	728	767	808	848	889	928	970	1009	1051
0,6	471	339	381	425	467	511	552	596	638	682	724	768	810	854	896	940	982	1026	1068	1112
0,7	479	351	398	442	489	533	580	624	671	715	762	806	853	897	944	988	1035	1079	1126	1170
0,8	489	366	415	462	511	558	608	654	704	751	800	847	896	943	992	1039	1088	1135	1184	1231
0,9	500	381	430	482	532	583	633	685	734	786	835	887	937	988	1038	1090	1139	1391	1441	1492
1	507	393	448	500	554	606	660	713	767	819	873	925	980	1032	1086	1338	1392	1445	1499	1558
1,1	517	408	465	519	576	631	688	743	799	854	911	966	1023	1077	1334	1389	1446	1500	1557	1612
1,2	528	423	480	539	597	656	713	773	830	889	947	1006	1263	1323	1380	1440	1497	1556	1813	1873
1,3	537	437	497	559	619	681	741	803	863	925	984	1247	1306	1368	1428	1490	1550	1812	1872	1934
1,4	546	450	514	577	641	704	768	831	895	958	1222	1285	1349	1412	1476	1739	1803	1866	1930	1993
1,5	555	464	529	597	662	729	794	861	929	1193	1258	1325	1390	1457	1722	1789	1854	1922	1986	2054
1,6	565	479	547	616	684	754	821	891	958	1228	1296	1366	1433	1703	1770	1840	1908	1977	2045	2115
1,7	574	492	564	634	706	776	849	919	1191	1261	1334	1404	1676	1746	1818	1889	1961	2031	2103	2173
1,8	583	506	581	654	729	801	876	1149	1224	1297	1371	1644	1719	1792	1867	1939	2014	2087	2162	2234
1,9	594	521	596	674	749	826	902	1179	1254	1332	1409	1684	1760	1837	1912	1990	2065	2143	2218	2295
2	601	533	614	691	771	849	1129	1207	1287	1365	1645	1723	1803	1881	1961	2038	2118	2196	2276	2354
2,1	611	548	631	711	794	874	1157	1237	1320	1600	1683	1763	1846	1926	2009	2089	2172	2252	2335	2415
2,2	622	563	646	731	814	912	1182	1267	1350	1635	1718	1803	1886	1972	2055	2140	2223	2308	2391	2476
2,3	629	575	663	749	836	1122	1210	1295	1583	1668	1756	1842	1929	2015	2103	2188	2276	2361	2449	2535
2,4	640	590	680	768	859	1147	1237	1325	1616	1704	1794	1882	1972	2060	2160	2239	2329	2417	2508	2596

Poznámka: Od 1,8 m² je nutno přidat do mechaniky převodovku (v ceníku již započítán příplatek).

Od 2,5 m² je nutno přidat do mechaniky 2 ks převodovek (v ceníku již započítán příplatek).

Ceny v Kč - rozumí se výrobek včetně balení, bez dopravy, bez montáže, bez DPH. Tento ceník nahrazuje všechna předešlá vydání.

1.3.2. Příplatky - Vnitřní žaluzie IZO Design Klasik - IDK

OZNAČENÍ	CENA
Lamela č. 780, 783, 8202, 8203	80 Kč /m ²
Lamela 0,18 v imitaci dřeva (6793 až 6798) *	275 Kč /m ²
* Pozor: odstín lamely může být mírně odlišný od vzorníku	
Perforovaná lamela 0,21 (048P, 423P, 431P, 885P)	410 Kč /m ²
Hliníkový horní a spodní nosník (pouze bílá barva, max. rozměr žaluzie 200 x 240 cm)	70 Kč /ks
Horní lišta RONDO (R1, R6, R7, R8, R9)	100 Kč /ks
Horní lišta RONDO - polep renolitovou fólií v imitaci dřeva (R2, R3, R4, R5)	340 Kč /ks

KOMAXITOVÁNÍ NOSIČŮ IDK	CENA
Minimální příplatek u zakázky	1 295 Kč
Komaxitování nosičů IDK (cena za 1 pár nosičů)	400 Kč /bm
Komaxitování RONDO lišty	300 Kč /bm

Komaxitovat lze profily do délky 280 cm.

Uvedené ceny platí pro zakázku v jedné barvě.

1.3.3. Ladění barev - Vnitřní žaluzie IZO Design Klasik - IDK

Ladění komponentů IDK dle nosičů

Tabulka č. 26

OBJEDNACÍ ČÍSLO	BARVA NOSIČŮ A PLASTOVÝCH DÍLŮ	RAL	ŘETÍZEK, ÚCHYT ŘETÍZKU	ŽEBŘÍČEK, PÁSKA	PVC KOLÍČEK	„ L ”
1	bílá	9003	bílý	dle tabulky č. 28, 29 (str. 21), a č. 30 (str. 22)	bílý	bílé
716	tmavě hnědá	8014	hnědý		hnědý	hnědé
8003	zlatý dub	8003	zlatý dub		zlatý dub	hnědé
1011	přírodní dub	1011	béžový		béžový	bílé
9006	šedá	9006	šedý		šedý	stříbrné

Ladění komponentů IDK s RONDO lištou dle RONDO lišty

Tabulka č. 27

OBJEDNACÍ ČÍSLO	BARVA RONDO LIŠTY	RAL	PROVEDENÍ	ŘETÍZEK, ÚCHYT ŘETÍZKU	ŽEBŘÍČEK, PÁSKA	PVC KOLÍČEK	„ L ”
R2	zlatý dub	-	renolit	zlatý dub	dle tabulky č. 28, 29 (str. 21), a č. 30 (str. 22)	zlatý dub	hnědé
R3	přírodní dub	-	renolit	béžový		béžový	bílé
R4	tmavý dub	-	renolit	hnědý		hnědý	hnědé
R5	mahagon	-	renolit	hnědý		hnědý	hnědé
R1	bílá	9016	komaxit	bílý		bílý	bílé
R6	šedá	9006	komaxit	šedý		šedý	stříbrné
R7	přírodní dub	1011	komaxit	béžový		béžový	bílé
R8	zlatý dub	8003	komaxit	zlatý dub		zlatý dub	hnědé
R9	hnědá	8014	komaxit	hnědý		hnědý	hnědé

Poznámka: objednávejte pouze pomocí obj. čísel!

Ladění - lamely 18 IDK

Tabulka č. 28, část 1

BARVA LAMELY	BARVA PÁSKY	BARVA ŽEBŘÍČKU	BARVA ŽEBŘÍČKU U DOMYK. PROVEDENÍ
1	1	1 - bílá	1 - bílá
7	872	714 - zlatá	714 - zlatá
17	58	58 - šedá	58 - šedá
58	58	58 - šedá	58 - šedá
62	872	872 - béžová	714 - zlatá
63	1	63 - sv. zelená	1 - bílá
302	872	714 - zlatá	714 - zlatá
330	1	570 - červená	1 - bílá
502	58	502 - černá	1 - bílá
570	1	570 - červená	1 - bílá
700	872	714 - zlatá	714 - zlatá
705	1	715 - fialová	1 - bílá
707	58	707 - modrá	1 - bílá
711	872	714 - zlatá	714 - zlatá
712	716	716 - hnědá	716 - hnědá
713	58	58 - šedá	58 - šedá
714	872	714 - zlatá	714 - zlatá
715	1	715 - fialová	1 - bílá
716	716	716 - hnědá	716 - hnědá
738	58	58 - šedá	58 - šedá
780	58	58 - šedá	58 - šedá
783	1	1 - bílá	1 - bílá
872	872	872 - béžová	714 - zlatá
2378	1	63 - sv. zelená	1 - bílá
8202	1	183 - žlutá	1 - bílá
8203	872	549 - sv. oranžová	1 - bílá
0814	872	549 - sv. oranžová	1 - bílá

Ladění v imitaci dřeva- lamely 18 IDK

Tabulka č. 28, část 2

BARVA LAMELY	BARVA PÁSKY	BARVA ŽEBŘÍČKU	BARVA ŽEBŘÍČKU U DOMYK. PROVEDENÍ
6793	872	714 - zlatá	714 - zlatá
6794	872	714 - zlatá	714 - zlatá
6795	872	714 - zlatá	714 - zlatá
6796	872	714 - zlatá	714 - zlatá
6797	716	716 - hnědá	716 - hnědá
6798	872	714 - zlatá	714 - zlatá

Ladění - lamely 16 L IDK

Tabulka č. 29

BARVA LAMELY	BARVA PÁSKY	BARVA ŽEBŘÍČKU A PROVÁZKU
110	1	1 - bílá
182	58	1 - bílá
183	872	714 - zlatá
190	58	58 - šedá
191	872	714 - zlatá
269	872	714 - zlatá
411	716	716 - hnědá
423	58	58 - šedá
608	1	1 - bílá

Ladění barev - Vnitřní žaluzie IZO Design Klasik - IDK

Ladění - lamely 18 - 21 IDK

Tabulka č. 30, část 1

BARVA LAMELY	BARVA PÁSKY	BARVA ŽEBŘÍČKU	BARVA ŽEBŘÍČKU U DOMYK. PROVEDENÍ
110	1	1 - bílá	1 - bílá
182	58	707 - modrá	1 - bílá
183	872	714 - zlatá	714 - zlatá
186	872	714 - zlatá	714 - zlatá
188	872	1 - bílá	1 - bílá
190	58	58 - šedá	58 - šedá
191	872	714 - zlatá	714 - zlatá
205	872	872 - béžová	714 - zlatá
209	872	1 - bílá	1 - bílá
231	1	1 - bílá	1 - bílá
269	872	872 - béžová	714 - zlatá
315	872	872 - béžová	1 - bílá
378	716	716 - hnědá	716 - hnědá
411	716	716 - hnědá	716 - hnědá
413	1	63 - sv. zelená	1 - bílá
423	58	58 - šedá	58 - šedá
425	58	707 - modrá	1 - bílá
431	58	58 - šedá	58 - šedá
438	716	716 - hnědá	716 - hnědá
445	872	872 - béžová	714 - zlatá
452	1	1 - bílá	1 - bílá
454	872	872 - béžová	714 - zlatá
455	872	872 - béžová	714 - zlatá
456	872	872 - béžová	714 - zlatá
460	1	63 - sv. zelená	1 - bílá
465	872	714 - zlatá	714 - zlatá
466	1	1 - bílá	1 - bílá
468	1	570 - červená	1 - bílá
477	1	63 - sv. zelená	1 - bílá

Ladění - lamely 18 - 21 IDK

Tabulka č. 30, část 2

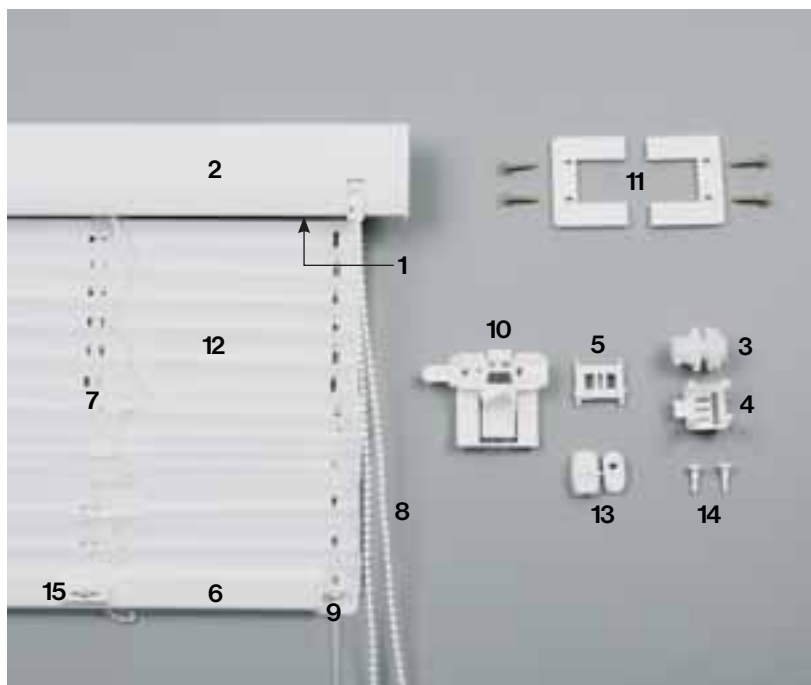
BARVA LAMELY	BARVA PÁSKY	BARVA ŽEBŘÍČKU	BARVA ŽEBŘÍČKU U DOMYK. PROVEDENÍ
492	716	716 - hnědá	716 - hnědá
506	1	570 - červená	1 - bílá
540	1	63 - sv. zelená	1 - bílá
552	872	872 - béžová	714 - zlatá
576	1	1 - bílá	1 - bílá
577	1	1 - bílá	1 - bílá
579	1	1 - bílá	1 - bílá
582	58	707 - modrá	1 - bílá
588	1	1 - bílá	1 - bílá
589	1	1 - bílá	1 - bílá
608	1	63 - sv. zelená	1 - bílá
625	872	872 - béžová	714 - zlatá
627	872	872 - béžová	714 - zlatá
673	872	872 - béžová	714 - zlatá
677	1	63 - sv. zelená	1 - bílá
748	58	58 - šedá	58 - šedá
788	872	714 - zlatá	714 - zlatá
789	58	58 - šedá	58 - šedá
790	1	715 - fialová	1 - bílá
792	58	707 - modrá	1 - bílá
797	1	1 - bílá	1 - bílá
801	1	1 - bílá	1 - bílá
803	1	1 - bílá	1 - bílá
810	1	63 - sv. zelená	1 - bílá
840	58	502 - černá	1 - bílá
885	1	1 - bílá	1 - bílá
PERFOROVANÉ LAMELY			
423P	58	58 - šedá	58 - šedá
431P	58	58 - šedá	58 - šedá
885P	1	1 - bílá	1 - bílá
048P	58	502 - černá	1 - bílá

Upozornění:

- 1) V případě, že zákazník neuvede jinak, je standardně dodáván nosič bílý.
- 2) Barevné ladění nelze měnit.

1.4. Vnitřní žaluzie MAX 25

Vyobrazení komponentů



1. horní nosič (25 x 25 mm)
2. RONDO lišta
3. rolka
4. lože rolky
5. krytka rolky
6. spodní nosič „C“
7. žebříček, páska
8. ovládací řetizek
9. boční vedení (silon 0,8 mm)
10. držák RONDO lišty
11. distanční podložky
12. lamela
13. držák řetízku
14. PVC kolíček
15. zátka pásky

Vnitřní žaluzie MAX 25 (ovládání řetízku)
Obrázek č. 19

Poznámka: Žaluzii MAX 25 nelze vyrobit v šikmém provedení a do střešních oken.

Mezní rozměry

Tabulka č. 31

TYP	MIN. ŠÍŘKA	MIN. GARANT. ŠÍŘKA	MAX. GARANT. ŠÍŘKA	MAX. ŠÍŘKA	MAX. VÝŠKA	MAX. PLOCHA
MAX 25 - řetizek	16,5 cm	35 cm	220 cm	260 cm	240 cm	5,28 m ²
MAX 25 - motor	42,5 cm	42,5 cm	220 cm	260 cm	240 cm	5,28 m ²

* Pokud si zákazník objedná rozměr menší nebo větší než garantovaný, bere na vědomí, že mohou být zhoršeny některé vlastnosti žaluzie (např. doklápění lamel a jejich rovný chod u nejmenších žaluzií nebo rovnost lamel a jejich lehký chod u velkých ploch).

Výška stažené žaluzie

Tabulka č. 32

VÝŠKA ŽALUZIE	100 cm	150 cm	200 cm	250 cm
Lamela 25 mm	6 cm	7,5 cm	9 cm	10,5 cm
Lamela 16 mm	8 cm	10 cm	12 cm	14 cm

Standardní provedení

Tabulka č. 33

VNITŘNÍ ŽALUZIE MAX 25			
Síla lamel:	0,18 mm , 0,21 mm	Barva pásky a žebříčku	dle tabulky č. 40 - 42 (str. 27, 38)
Šířka lamely:	25 mm, 16 mm	Barva nosiče a RONDO lišty	dle tabulky č. 39 (str. 27)
Typ nosiče:	25 x 25 mm + RONDO lišta	Barva lamel:	vzorník
Komponenty:	CLIMAX	Spodní nosič:	„C“

V případě, že zákazník napíše do poznámky na objednávce „bez RONDO lišty“, dostane žaluzii MAX 25 s otočnými věšáky VE UNI (obrázek č. 28, str. 43) a s uchycením silonu SET 206 (str. 44). K žaluzii nebude dodána RONDO lišta a držáky RONDO lišty.

Cena se nemění.

1.4.1. Ceník - Vnitřní žaluzie MAX 25

Lamela: síla 0,18 mm, šířka 25 mm

Tabulka č. 34

šířka výška	do 0,35	0,4	0,5	0,6	0,7	0,8	0,9	1	1,1	1,2	1,3	1,4	1,5	1,6	1,7	1,8	1,9	2	2,1	2,2	2,21-2,4	2,41-2,6
0,4	584	419	443	467	492	516	540	564	589	613	637	661	686	710	734	758	783	807	831	855	1392	1424
0,5	589	424	449	475	501	526	552	577	603	628	654	679	705	730	756	781	807	832	858	883	1428	1463
0,6	595	429	456	483	510	536	563	590	617	644	670	697	724	751	778	804	831	858	885	912	1464	1502
0,7	600	434	462	490	518	547	575	603	631	659	687	715	743	771	799	828	856	884	912	940	1500	1541
0,8	605	439	469	498	527	557	586	616	645	674	704	733	763	792	821	851	880	909	939	968	1536	1580
0,9	610	444	475	506	536	567	598	628	659	690	720	751	782	812	843	874	904	935	966	996	1572	1619
1	615	450	482	513	545	577	609	641	673	705	737	769	801	833	865	897	929	961	993	1025	1608	1658
1,1	620	455	488	521	554	588	621	654	687	721	754	787	820	853	887	920	953	986	1020	1053	1644	1697
1,2	626	460	494	529	563	598	632	667	701	736	770	805	839	874	909	943	978	1012	1047	1081	1680	1736
1,3	631	465	501	537	572	608	644	680	716	751	787	823	859	895	930	966	1002	1038	1074	1109	1716	1775
1,4	636	470	507	544	581	618	656	693	730	767	804	841	878	915	952	989	1026	1063	1100	1138	1752	2032
1,5	641	475	514	552	590	629	667	705	744	782	821	859	897	936	974	1012	1051	1089	1127	1166	2006	2070
1,6	646	480	520	560	599	639	679	718	758	798	837	877	916	956	996	1035	1075	1115	1154	1192	2042	2109
1,7	652	486	526	567	608	649	690	731	772	813	854	895	936	977	1018	1059	1099	1140	1179	1218	2078	2149
1,8	657	491	533	575	617	660	702	744	786	828	871	913	955	997	1039	1082	1124	1165	1206	1247	2114	2187
1,9	662	496	539	583	626	670	713	757	800	844	887	931	974	1018	1061	1105	1148	1191	1234	1277	2150	2227
2	667	501	546	590	635	680	725	770	814	859	904	949	993	1038	1083	1127	1171	1215	1259	1303	2186	2265
2,1	672	506	552	598	644	690	736	782	828	875	921	967	1013	1059	1105	1151	1197	1243	1289	1335	2222	
2,2	678	511	559	606	653	701	748	795	843	890	937	985	1032	1079	1127	1174	1221	1268	1315	1362	2259	
2,3	682	516	565	614	662	711	759	808	857	905	954	1003	1051	1100	1149	1198	1247	1296	1345	1394		
2,4	688	521	571	621	671	721	771	821	871	921	971	1021	1071	1121	1171	1221	1271	1321	1371	1421		

Poznámka: Od 3,5 m² je nutno přidat do mechaniky převodovku (v ceníku již započítán příplatek).

Lamela: síla 0,18 mm, šířka 25 mm (domykateľné provedení)

Tabulka č. 35

šířka výška	do 0,35	0,4	0,5	0,6	0,7	0,8	0,9	1	1,1	1,2	1,3	1,4	1,5	1,6	1,7	1,8	1,9	2	2,1	2,2	2,21-2,4	2,41-2,6
0,4	590	427	453	479	506	532	558	584	611	637	663	689	716	742	768	794	821	847	873	899	1424	1458
0,5	596	434	462	490	518	546	574	602	630	658	686	714	742	770	798	826	854	882	910	938	1467	1504
0,6	602	441	471	501	531	560	590	620	650	680	709	739	769	799	829	858	888	918	948	978	1510	1551
0,7	608	448	480	511	543	575	606	638	669	701	733	764	796	827	859	891	922	954	985	1017	1553	1597
0,8	614	455	489	522	555	589	622	656	689	722	756	789	823	856	889	923	956	989	1023	1056	1595	1644
0,9	620	462	498	533	568	603	638	673	709	744	779	814	849	884	920	955	990	1025	1060	1095	1638	1690
1	626	470	507	543	580	617	654	691	728	765	802	839	876	913	950	987	1024	1061	1098	1135	1681	1736
1,1	632	477	515	554	593	632	670	709	748	787	825	864	903	941	980	1019	1058	1096	1135	1174	1724	1783
1,2	638	484	524	565	605	646	686	727	767	808	848	889	929	970	1011	1051	1092	1132	1173	1213	1767	1829
1,3	644	491	533	576	618	660	702	745	787	829	872	914	956	999	1041	1083	1125	1168	1210	1252	1809	1875
1,4	650	498	542	586	630	674	719	763	807	851	895	939	983	1027	1071	1115	1159	1203	1247	1290	1852	1919
1,5	656	505	551	597	643	689	735	780	826	872	918	964	1010	1056	1101	1147	1193	1239	1285	1331	1895	1963
1,6	662	512	560	608	655	703	751	798	846	894	941	989	1036	1084	1132	1179	1227	1275	1323	1371	1938	2007
1,7	668	520	569	618	668	717	767	816	866	915	964	1014	1063	1113	1162	1212	1261	1311	1360	1410	1981	2051
1,8	674	527	578	629	680	732	783	834	885	936	988	1039	1090	1141	1193	1244	1295	1346	1397	1448	2024	2095
1,9	680	534	587	640	693	746	799	852	905	958	1011	1064	1117	1170	1223	1276	1329	1382	1435	1488	2067	2139
2	686	541	596	650	705	760	815	870	924	979	1034	1089	1143	1197	1252	1307	1362	1417	1472	1527	2110	2183
2,1	692	548	605	661	718	774	831	887	944	1001	1057	1114	1171	1228	1285	1342	1399	1456	1513	1570	2153	2227
2,2	698	555	614	672	730	789	847	905	964	1022	1080	1139	1197	1256	1315	1374	1433	1492	1551	1610	2196	2271
2,3	704	562	622	683	743	803	863	923	983	1043	1103	1163	1223	1283	1343	1403	1463	1523	1583	1643	2239	
2,4	710	569	631	693	755	817	879	941	1003	1065	1127	1189	1251	1313	1375	1437	1499	1561	1623	1685	2282	

Poznámka: Od 3 m² je nutno přidat do mechaniky převodovku (v ceníku již započítán příplatek).

Ceny v Kč - rozumí se výrobek včetně balení, bez dopravy, bez montáže, bez DPH. Tento ceník nahrazuje všechna předešlá vydání.

Ceník - Vnitřní žaluzie MAX 25

Lamela: síla 0,21 mm, šířka 25 mm

Tabulka č. 36

šířka výška	do 0,35	0,4	0,5	0,6	0,7	0,8	0,9	1	1,1	1,2	1,3	1,4	1,5	1,6	1,7	1,8	1,9	2	2,1	2,2	2,2+2,4	2,4+2,6
0,4	587	433	461	489	516	544	572	600	628	655	683	711	739	767	794	822	850	878	906	933	1415	1449
0,5	593	442	472	502	532	562	592	622	652	681	711	741	771	801	831	861	891	921	951	981	1456	1494
0,6	599	450	483	515	547	579	611	643	675	708	740	772	804	836	868	900	933	965	997	1029	1498	1539
0,7	605	459	493	528	562	596	631	665	699	734	768	802	837	871	905	939	974	1008	1042	1077	1540	1584
0,8	611	468	504	541	577	614	650	687	723	760	796	833	869	906	942	979	1015	1052	1088	1125	1581	1629
0,9	617	476	515	554	592	631	670	708	747	786	824	863	902	940	979	1018	1056	1095	1134	1172	1623	1674
1	622	485	526	567	608	648	689	730	771	812	853	893	934	975	1016	1057	1098	1138	1179	1220	1665	1719
1,1	628	494	537	580	623	666	709	752	795	838	881	924	967	1010	1053	1096	1139	1182	1225	1268	1707	1765
1,2	634	503	548	593	638	683	728	774	819	864	909	954	999	1045	1090	1135	1180	1225	1270	1316	1749	1810
1,3	640	511	559	606	653	701	748	795	843	890	937	985	1032	1079	1127	1174	1221	1269	1316	1363	1790	1855
1,4	646	520	569	619	668	718	767	817	866	916	966	1015	1065	1114	1164	1213	1263	1312	1362	1709	1832	2118
1,5	652	529	580	632	684	735	787	839	890	942	994	1045	1097	1149	1200	1252	1304	1647	1702	1757	2091	2163
1,6	658	537	591	645	699	753	807	860	914	968	1022	1076	1130	1184	1237	1291	1633	1690	1747	1805	2133	2208
1,7	664	546	602	658	714	770	826	882	938	994	1050	1106	1162	1218	1274	1615	1674	1734	1793	1852	2175	2253
1,8	669	555	613	671	729	787	846	904	962	1020	1078	1137	1195	1253	1592	1654	1715	1777	1839	1900	2216	2298
1,9	675	563	624	684	744	805	865	926	986	1046	1107	1167	1227	1565	1629	1693	1757	1820	1884	1948	2258	2344
2	681	572	635	697	760	822	885	947	1010	1072	1135	1197	1260	1600	1666	1732	1798	1864	1930	1996	2300	2388
2,1	687	581	645	710	775	840	904	969	1034	1098	1163	1228	1567	1635	1703	1771	1839	1907	1975	2044	2342	
2,2	693	589	656	723	790	857	924	991	1058	1124	1191	1529	1599	1669	1740	1810	1880	1951	2021	2091	2384	
2,3	699	598	667	736	805	874	943	1012	1081	1151	1220	1559	1632	1704	1777	1849	1922	1994	2067	2139		
2,4	705	607	678	749	820	892	963	1034	1105	1177	1515	1590	1664	1739	1814	1888	1963	2038	2112	2187		

Poznámka: Od 3 m² je nutno přidat do mechaniky převodovku (v ceníku již započítán příplatek).

Lamela: síla 0,21 mm, šířka 25 mm (domykatelné provedení)

Tabulka č. 37

šířka výška	do 0,35	0,4	0,5	0,6	0,7	0,8	0,9	1	1,1	1,2	1,3	1,4	1,5	1,6	1,7	1,8	1,9	2	2,1	2,2	2,2+2,4	2,4+2,6
0,4	593	441	471	501	530	560	590	620	650	679	709	739	769	799	828	858	888	918	948	977	1415	1488
0,5	600	452	484	517	549	582	614	647	679	711	744	776	809	841	874	906	939	971	1004	1036	1501	1541
0,6	607	462	498	533	568	603	638	673	708	744	779	814	849	884	919	954	990	1025	1060	1095	1550	1595
0,7	614	473	511	549	587	624	662	700	738	776	813	851	889	927	965	1002	1040	1078	1116	1154	1600	1649
0,8	620	484	524	565	605	646	686	727	767	808	848	889	929	970	1010	1051	1091	1132	1172	1213	1649	1702
0,9	628	494	528	581	624	667	710	753	797	840	883	926	969	1012	1055	1099	1142	1185	1228	1271	1699	1756
1	634	505	551	597	643	688	734	780	826	872	918	963	1009	1055	1101	1147	1193	1238	1284	1330	1748	1809
1,1	641	516	564	613	661	710	758	807	855	904	952	1001	1049	1098	1146	1195	1243	1292	1340	1389	1798	1863
1,2	648	527	578	629	680	731	782	834	885	936	987	1038	1089	1141	1192	1243	1294	1345	1396	1448	1848	1917
1,3	655	537	591	645	699	753	806	860	914	968	1022	1076	1129	1183	1237	1291	1345	1399	1453	1506	1897	1971
1,4	662	548	604	661	717	774	830	887	943	1000	1057	1113	1170	1226	1283	1339	1396	1452	1509	1863	1947	2242
1,5	668	559	618	677	736	795	854	914	973	1032	1091	1150	1210	1269	1328	1387	1446	1797	1859	1922	2214	2295
1,6	675	569	631	693	755	817	879	940	1002	1064	1126	1188	1250	1312	1373	1435	1785	1850	1915	1981	2264	2349
1,7	682	580	644	709	774	838	903	967	1032	1096	1161	1225	1290	1354	1419	1768	1836	1904	1972	2039	2314	2403
1,8	689	591	658	725	792	859	927	994	1061	1128	1195	1263	1330	1397	1745	1816	1886	1957	2028	2098	2363	2456
1,9	696	601	671	741	811	881	951	1021	1090	1160	1230	1300	1370	1717	1791	1864	1937	2010	2084	2157	2413	2510
2	703	612	685	757	830	902	975	1047	1120	1192	1265	1337	1410	1760	1836	1912	1988	2064	2140	2216	2462	2564
2,1	710	623	698	773	848	924	999	1074	1149	1224	1300	1375	1724	1803	1881	1960	2039	2117	2196	2275	2512	
2,2	717	633	711	789	867	945	1023	1101	1179	1256	1334	1683	1764	1845	1927	2008	2089	2171	2252	2333	2561	
2,3	723	644	725	805	886	966	1047	1127	1208	1289	1369	1720	1804	1888	1972	2056	2140	2224	2308	2392		
2,4	730	655	738	821	904	988	1071	1154	1237	1321	1671	1758	1844	1931	2018	2104	2191	2278	2364	2451		

Poznámka: Od 3 m² je nutno přidat do mechaniky převodovku (v ceníku již započítán příplatek).

Ceny v Kč - rozumí se výrobek včetně balení, bez dopravy, bez montáže, bez DPH. Tento ceník nahrazuje všechna předešlá vydání.

Ceník - Vnitřní žaluzie MAX 25

Lamela: síla 0,21 mm, šířka 16 mm

Tabulka č. 38

šířka výška	do 0,35	0,4	0,5	0,6	0,7	0,8	0,9	1	1,1	1,2	1,3	1,4	1,5	1,6	1,7	1,8	1,9	2	2,1	2,2	2,21-2,4	2,41-2,6
0,4	656	508	541	573	605	638	670	735	735	768	800	833	865	898	930	963	995	1028	1060	1093	1625	1658
0,5	665	521	557	593	628	664	700	771	771	807	843	878	914	950	985	1021	1057	1093	1128	1164	1700	1736
0,6	674	534	573	612	651	690	729	807	807	846	885	924	963	1002	1041	1080	1119	1158	1197	1236	1775	1814
0,7	683	547	589	632	674	716	758	843	843	885	927	969	1012	1054	1096	1138	1180	1223	1265	1307	1850	1892
0,8	692	560	606	651	697	742	787	878	878	924	969	1015	1060	1106	1151	1197	1242	1288	1333	1379	1924	1970
0,9	701	573	622	671	719	768	817	914	914	963	1012	1060	1109	1158	1206	1255	1304	1353	1401	1450	1999	2048
1	709	586	638	690	742	794	846	950	950	1002	1054	1106	1158	1210	1262	1314	1366	1418	1470	1522	2074	2126
1,1	719	599	654	710	762	820	875	986	986	1041	1096	1151	1207	1262	1317	1372	1427	1483	1538	1593	2149	2204
1,2	728	612	671	729	788	846	904	1021	1021	1080	1138	1197	1255	1314	1372	1431	1489	1548	1606	1665	2224	2282
1,3	736	625	687	749	810	872	934	1057	1057	1119	1181	1242	1304	1366	1428	1489	1551	1613	1674	1736	2298	2360
1,4	745	638	703	768	833	898	963	1093	1093	1158	1223	1288	1353	1418	1483	1548	1613	1678	1743	2106	2674	2743
1,5	754	651	719	788	856	924	992	1129	1129	1197	1265	1333	1402	1470	1538	1606	1675	2034	2106	2177	2749	2821
1,6	763	664	736	807	879	950	1022	1164	1164	1236	1307	1379	1450	1522	1593	1665	2024	2099	2174	2249	2824	2899
1,7	772	677	752	827	901	976	1051	1200	1200	1275	1350	1424	1499	1574	1649	2008	2086	2164	2242	2320	2899	2977
1,8	781	690	768	846	924	1002	1080	1236	1236	1314	1392	1470	1548	1626	1985	2066	2148	2229	2310	2392	2974	3055
1,9	790	703	784	866	947	1028	1109	1272	1272	1353	1434	1515	1597	1955	2040	2125	2209	2294	2379	2463	3048	3133
2	798	716	801	885	970	1054	1139	1307	1307	1392	1476	1561	1645	2007	2095	2183	2271	2359	2447	2535	3123	3211
2,1	807	729	817	905	992	1080	1168	1343	1343	1431	1519	1606	1698	2059	2151	2242	2333	2424	2515	2606	3198	3289
2,2	816	742	833	924	1015	1106	1197	1379	1379	1470	1561	1651	1743	2107	2206	2300	2395	2489	2583	2678	3273	3367
2,3	825	755	849	944	1038	1132	1226	1415	1415	1509	1603	1698	1793	2163	2261	2359	2456	2554	2652	2749	3347	3445
2,4	834	768	866	963	1061	1158	1256	1451	1451	1548	1643	1738	1833	2215	2316	2417	2518	2619	2720	2821	3422	3523

Poznámka: Od 3 m² je nutno přidat do mechaniky převodovku (v ceníku již započítán příplatek).

Ceny v Kč - rozumí se výrobek včetně balení, bez dopravy, bez montáže, bez DPH. Tento ceník nahrazuje všechna předešlá vydání.

1.4.2. Příplatky - Vnitřní žaluzie MAX 25

OZNAČENÍ	OBJEDNACÍ ČÍSLO	CENA
Lamela č. 780, 783, 8202, 8203		80 Kč /m ²
Lamela 0,18 v imitaci dřeva (6793 až 6798) *		275 Kč /m ²
* Pozor: odstín lamely může být mírně odlišný od vzorníku		
Perforovaná lamela 0,21 (048P, 423P, 431P, 885P)		410 Kč /m ²
RONDO lišta polepená renolitovou fólií - provedení v imitaci dřeva R2, R3, R4, R5 (Horní nosič 25 x 25 mm není polepen fólií v imitaci dřeva)		199 Kč /ks
Boční vedení - ocelové lanko (nedoporučuje se u žaluzie s převodovkou)		43 Kč /ks
Otočný věšák VE UNI		11 Kč /ks
Otočný věšák VE strop		11 Kč /ks
Elektromotor Stehle J-101 (elektroprůmyslovství viz. str. 43)		2 750 Kč /ks
KOMAXITOVÁNÍ NOSIČŮ MAX 25		CENA
Minimální příplatek u zakázky		1 295 Kč
Komaxitování nosičů		360 Kč /bm
Komaxitování RONDO lišty		300 Kč /bm

Komaxitovat lze profily do délky 280 cm.

Uvedené ceny platí pro zakázku v jedné barvě.

1.4.3. Ladění barev - Vnitřní žaluzie MAX 25

Ladění MAX 25 dle RONDO lišty

Tabulka č. 39

OBJEDNACÍ ČÍSLO	BARVA RONDO LIŠTY	RAL	PROVEDENÍ U RONDO LIŠTY A SPODNÍHO NOSIČE	BARVA HORNÍHO NOSIČE A PLASTOVÝCH DÍLŮ	VÝVOD ŘETÍZKU	ŘETÍZEK KRYTKY
R2	zlatý dub	-	renolit	8003 - zlatý dub	hnědý	hnědé
R3	přírodní dub	-	renolit	1011 - přírodní dub	béžový	béžové
R4	tmavý dub	-	renolit	8014 - hnědý	hnědý	hnědé
R5	mahagon	-	renolit	8014 - hnědý	hnědý	hnědé
R1	blá	9016	komaxit	9003 - bílý	bílý	bílé
R6	šedá	9006	komaxit	9006 - šedý	šedý	šedé
R7	přírodní dub	1011	komaxit	1011 - přírodní dub	béžový	béžové
R8	zlatý dub	8003	komaxit	8003 - zlatý dub	zlatý dub	zlatý dub
R9	hnědá	8014	komaxit	8014 - hnědý	hnědý	hnědé

Poznámka: objednávejte pouze pomocí obj. čísel!

Ladění lamel MAX 25: síla 0,18 mm, šířka: 25 mm Tabulka č. 40, část 1

BARVA LAMELY	BARVA PÁSKY	BARVA ŽEBŘÍČKU	BARVA ŽEBŘÍČKU U DOMYK. PROV.
1	1	1 - bílá	1 - bílá
7	872	714 - zlatá	714 - zlatá
17	58	58 - šedá	58 - šedá
58	58	58 - šedá	58 - šedá
62	872	872 - béžová	714 - zlatá
63	1	63 - sv. zelená	1 - bílá
302	872	714 - zlatá	714 - zlatá
330	1	570 - červená	1 - bílá
502	58	502 - černá	1 - bílá
570	1	570 - červená	1 - bílá
700	872	714 - zlatá	714 - zlatá
705	1	715 - fialová	1 - bílá
707	58	707 - modrá	1 - bílá
711	872	714 - zlatá	714 - zlatá
712	716	716 - hnědá	716 - hnědá
713	58	58 - šedá	58 - šedá
714	872	714 - zlatá	714 - zlatá
715	1	715 - fialová	1 - bílá
716	716	716 - hnědá	716 - hnědá
738	58	58 - šedá	58 - šedá
780	58	58 - šedá	58 - šedá
783	1	1 - bílá	1 - bílá
872	872	872 - béžová	714 - zlatá
2378	1	63 - sv. zelená	1 - bílá
8202	1	183 - žlutá	1 - bílá
8203	872	549 - sv. oranž.	1 - bílá
0814	872	549 - sv. oranž.	1 - bílá

Ladění lamel MAX 25 v imitaci dřeva: šířka: 16 mm Tabulka č. 40, část 2

BARVA LAMELY	BARVA PÁSKY	BARVA ŽEBŘÍČKU	BARVA ŽEBŘÍČKU U DOMYK. PROV.
6793	872	714 - zlatá	714 - zlatá
6794	872	714 - zlatá	714 - zlatá
6795	872	714 - zlatá	714 - zlatá
6796	872	714 - zlatá	714 - zlatá
6797	716	716 - hnědá	716 - hnědá
6798	872	714 - zlatá	714 - zlatá

Ladění lamel MAX 25: šířka: 16 mm

Tabulka č. 41

BARVA LAMELY	BARVA PÁSKY	BARVA ŽEBŘÍČKU
110	1	1 - bílá
182	58	182 - sv. modrá
183	1	183 - žlutá
190	58	58 - šedá
191	872	714 - zlatá
269	872	714 - zlatá
411	716	716 - hnědá
423	58	58 - šedá
608	1	603 - sv. zelená

Ladění barev - Vnitřní žaluzie MAX 25

Ladění lamel MAX 25: síla 0,21 mm, šířka: 25 mm

Tabulka č. 42, část 1

BARVA LAMELY	BARVA PÁSKY	BARVA ŽEBŘÍČKU	BARVA ŽEBŘÍČKU U DOMYK. PROV.
110	1	1 - bílá	1 - bílá
182	58	707 - modrá	1 - bílá
183	872	714 - zlatá	714 - zlatá
186	872	714 - zlatá	714 - zlatá
188	872	1 - bílá	1 - bílá
190	58	58 - šedá	58 - šedá
191	872	714 - zlatá	714 - zlatá
205	872	872 - béžová	714 - zlatá
209	872	1 - bílá	1 - bílá
231	1	1 - bílá	1 - bílá
269	872	872 - béžová	714 - zlatá
315	872	872 - béžová	1 - bílá
378	716	716 - hnědá	716 - hnědá
411	716	716 - hnědá	716 - hnědá
413	1	63 - sv. zelená	1 - bílá
423	58	58 - šedá	58 - šedá
425	58	707 - modrá	1 - bílá
431	58	58 - šedá	58 - šedá
438	716	716 - hnědá	716 - hnědá
445	872	872 - béžová	714 - zlatá
452	1	1 - bílá	1 - bílá
454	1	872 - béžová	714 - zlatá
455	872	872 - béžová	714 - zlatá
456	872	872 - béžová	714 - zlatá
460	1	63 - sv. zelená	1 - bílá
465	872	714 - zlatá	714 - zlatá
466	1	1 - bílá	1 - bílá
468	1	570 - červená	1 - bílá
477	1	63 - sv. zelená	1 - bílá

Ladění lamel MAX 25: síla 0,21 mm, šířka: 25 mm

Tabulka č. 42, část 2

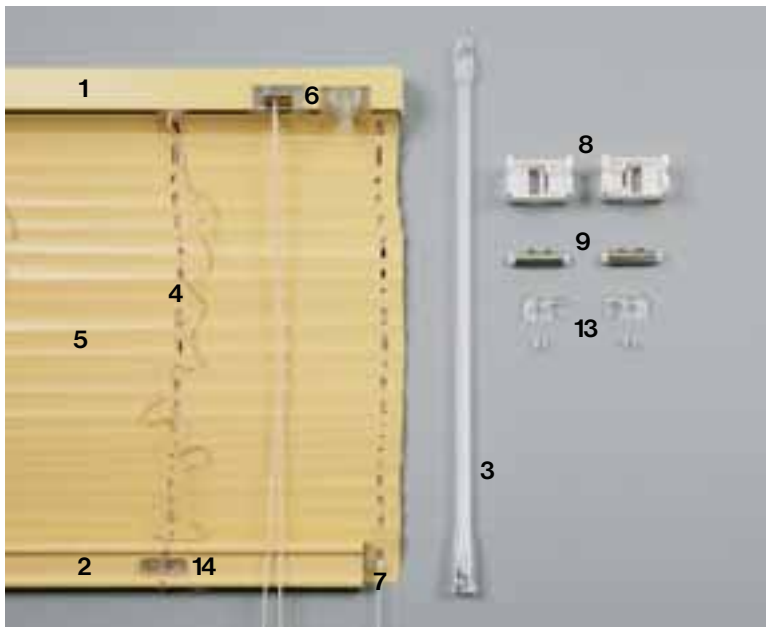
BARVA LAMELY	BARVA PÁSKY	BARVA ŽEBŘÍČKU	BARVA ŽEBŘÍČKU U DOMYK. PROV.
492	716	716 - hnědá	716 - hnědá
506	1	570 - červená	1 - bílá
540	1	63 - sv. zelená	1 - bílá
552	1	872 - béžová	714 - zlatá
576	1	1 - bílá	1 - bílá
577	1	1 - bílá	1 - bílá
579	1	1 - bílá	1 - bílá
582	58	707 - modrá	1 - bílá
588	1	1 - bílá	1 - bílá
589	1	1 - bílá	1 - bílá
608	1	63 - sv. zelená	1 - bílá
625	872	872 - béžová	714 - zlatá
627	872	872 - béžová	714 - zlatá
673	1	872 - béžová	714 - zlatá
677	1	63 - sv. zelená	1 - bílá
748	58	58 - šedá	58 - šedá
788	872	714 - zlatá	714 - zlatá
789	58	58 - šedá	58 - šedá
790	1	715 - fialová	1 - bílá
792	58	707 - modrá	1 - bílá
797	1	1 - bílá	1 - bílá
801	1	1 - bílá	1 - bílá
803	1	1 - bílá	1 - bílá
810	1	63 - sv. zelená	1 - bílá
840	58	502 - černá	1 - bílá
885	1	1 - bílá	1 - bílá
PERFOROVANÉ LAMELY			
423P	58	58 - šedá	58 - šedá
431P	58	58 - šedá	58 - šedá
885P	1	1 - bílá	1 - bílá
048P	58	502 - černá	1 - bílá

Upozornění:

- 1) V případě, že zákazník neuvede jinak, je standardně dodáván nosič bílý.
- 2) Barevné ladění nelze měnit.

1.5. Vnitřní žaluzie Elegance - Systém 25 x 25 mm

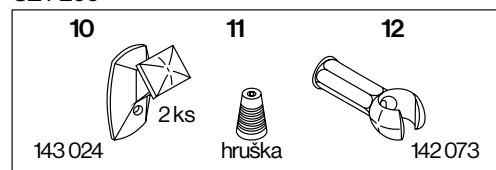
Vyobrazení výrobku



Vnitřní žaluzie Elegance
Obrázek č. 20

1. horní nosič (25 x 25 mm)
2. spodní nosič „ W “
3. táhlo transparentní
4. žebříček a provázek
5. lamely
6. brzda, převodovka
7. boční vedení
(poplastované lanko) - není v ceně
8. letadlo
9. rolka
10. úchyt provázku
11. hruška
12. úchyt táhla
13. úchyt vedení (botička)
14. zátka provázku

SET 200



Mezní rozměry:

Tabulka č. 43

TYP	MIN. ŠÍŘKA*	MIN. GARANT. ŠÍŘKA	MAX. GARANT. ŠÍŘKA	MAX. ŠÍŘKA	MAX. GARANT. VÝŠKA	MAX. VÝŠKA	MAX. PLOCHA
ELEGANCE 25	24 cm	35 cm	250 cm	260 cm	250 cm	280 cm	5 m ²
ELEGANCE 16	24 cm	35 cm	250 cm	260 cm	230 cm	280 cm	4 m ²

* Pokud si zákazník objedná rozměr menší nebo větší než garantovaný, bere na vědomí, že mohou být zhoršeny některé vlastnosti žaluzie (např. doklápění lamel a jejich rovný chod u nejmenších žaluzií nebo rovnost lamel a jejich lehký chod u velkých ploch).

Výška stažené žaluzie

Tabulka č. 44

VÝŠKA ŽALUZIE	100 cm	150 cm	200 cm	250 cm
Lamela 25 mm	6 cm	7,5 cm	9 cm	10,5 cm
Lamela 16 mm	8 cm	10 cm	12 cm	14 cm

Vnitřní žaluzie Elegance - Systém 25 x 25 mm

Standardní provedení

Objednávací kód: C-0100 - bez vedení (standardně dodáván SET 200)

C-0105 - s vedením (nutno vybrat a doobjednat SET 201, 202, 203, 204) - viz. str. 32

Tabulka č. 45

VNITŘNÍ ŽALUZIE ELEGANCE 25			
Síla lamel:	0,21 mm	Barva žebříčku a provázku:	dle tabulky č. 50 (str. 34)
Šířka lamely:	25 mm	Barva nosiče:	dle tabulky č. 50 (str. 34)
Typ nosiče:	25 x 25 mm	Barva lamel:	vzorník
Komponenty:	Stottan, Sani	Spodní nosič:	„W“

Objednávací kód: C-0200 - bez vedení (standardně dodáván SET 200)

C-0205 - s vedením (nutno vybrat a doobjednat SET 201, 202, 203, 204) - viz. str. 32

Tabulka č. 46

VNITŘNÍ ŽALUZIE ELEGANCE 16			
Síla lamel:	0,21 mm	Barva žebříčku a provázku:	dle tabulky č. 51 (str. 34)
Šířka lamely:	16 mm	Barva nosiče:	dle tabulky č. 51 (str. 34)
Typ nosiče:	25 x 25 mm	Barva lamel:	vzorník
Komponenty:	Stottan, Sani	Spodní nosič:	„C“

1.5.1. Ceník - Vnitřní žaluzie Elegance

Lamela: síla 0,21 mm, šířka 25 mm (bez bočního vedení)

Tabulka č. 47

šířka výška	do 0,35	0,4	0,5	0,6	0,7	0,8	0,9	1	1,1	1,2	1,3	1,4	1,5	1,6	1,7	1,8	1,9	2	2,1	2,2	2,3	2,4	2,5	2,51 -2,6
0,4	663	510	541	558	575	606	623	642	659	676	693	739	756	774	791	808	8250	842	859	876	893	910	927	1590
0,5	671	520	551	568	585	616	633	650	667	684	700	746	763	779	796	812	829	846	862	879	896	912	929	1645
0,6	679	530	563	581	600	634	652	672	691	710	728	777	795	814	833	851	870	889	907	926	945	963	982	1700
0,7	687	540	574	595	615	651	672	694	715	736	756	808	828	849	870	890	911	932	952	973	994	1014	1035	1754
0,8	695	550	585	608	631	669	692	716	739	762	784	838	861	884	906	929	952	974	997	1020	1042	1065	1088	1809
0,9	703	560	597	621	646	687	711	738	763	788	812	869	894	919	943	968	993	1017	1042	1067	1091	1116	1141	1864
1	712	570	608	635	661	705	731	760	787	814	840	900	927	953	980	1007	1034	1060	1087	1114	1140	1167	1194	1919
1,1	720	580	619	648	677	722	751	782	811	840	868	931	960	988	1017	1046	1074	1103	1132	1161	1189	1218	1247	1974
1,2	728	590	630	661	692	740	771	804	835	866	896	962	992	1023	1054	1085	1115	1146	1177	1208	1238	1269	1300	2029
1,3	736	600	642	674	707	758	790	826	859	892	924	992	1025	1058	1091	1123	1156	1189	1222	1254	1287	1320	1353	2084
1,4	744	610	653	688	723	775	810	848	883	918	952	1023	1058	1093	1128	1162	1197	1232	1267	1301	1336	1371	1406	2139
1,5	752	620	664	701	738	793	830	870	907	944	980	1054	1091	1128	1164	1201	1238	1275	1311	1348	1385	1422	1459	2194
1,6	760	630	676	714	753	811	850	892	931	970	1008	1085	1124	1162	1201	1240	1279	1318	1356	1395	1434	1473	1512	2249
1,7	768	640	687	728	768	829	869	914	955	996	1036	1116	1156	1197	1238	1279	1320	1361	1401	1442	1483	1524	1565	2304
1,8	776	651	698	741	784	846	889	936	979	1022	1064	1146	1189	1232	1275	1318	1361	1403	1446	1489	1532	1575	1618	2359
1,9	784	661	709	754	799	864	909	958	1003	1048	1092	1177	1222	1267	1312	1357	1401	1446	1491	1535	1580	1625	1670	2414
2	792	671	721	768	814	882	929	980	1027	1074	1120	1208	1255	1302	1349	1396	1442	1489	1538	1585	1632	1679	1726	
2,1		681	732	781	830	899	948	1002	1051	1100	1148	1239	1288	1337	1386	1434	1483	1532	1583	1632	1681	1730		
2,2		691	743	794	845	917	968	1024	1075	1126	1176	1270	1321	1371	1422	1473	1524	1576	1628	1680	1731			
2,3		701	755	808	860	935	988	1046	1099	1151	1204	1301	1353	1406	1459	1510	1563	1616	1669	1721				
2,4		711	766	821	876	953	1008	1068	1123	1177	1232	1331	1386	1441	1494	1547	1600	1654	1707					
2,5		721	777	834	891	970	1027	1090	1147	1203	1260	1362	1419	1476	1531	1589	1646	1704						
2,6		1231	1291	1351	1411	1494	1554	1622	1682	1742	1802	1908	1968	2028	2088	2148	2208	2268	2328					
2,7		1241	1303	1365	1427	1512	1574	1645	1707	1769	1831	1939	1999	2059	2119	2179	2239	2299	2359					
2,8		1251	1315	1379	1443	1531	1595	1667	1731	1795	1859	1970	2030	2090	2150	2210	2270	2330	2390					

Ceny v Kč - rozumí se výrobek včetně balení, bez dopravy, bez montáže, bez DPH. Tento ceník nahrazuje všechna předešlá vydání.

Ceník - Vnitřní žaluzie Elegance

Lamela: síla 0,21 mm, šířka 25 mm - domykateľné provedení (bez bočního vedení)

Tabulka č. 48

šířka výška	do 0,35	0,4	0,5	0,6	0,7	0,8	0,9	1	1,1	1,2	1,3	1,4	1,5	1,6	1,7	1,8	1,9	2	2,1	2,2	2,3	2,4	2,5	2,51 -2,6
0,4	667	514	546	564	583	615	634	653	671	689	708	755	773	791	810	828	846	864	883	901	919	937	955	1619
0,5	676	525	558	576	594	627	645	664	682	700	718	766	784	802	820	838	856	874	892	910	928	946	964	1681
0,6	685	536	571	591	612	647	667	689	709	730	750	800	821	841	861	882	902	922	943	963	983	1004	1024	1743
0,7	694	548	584	606	629	667	690	714	736	759	782	835	858	880	903	925	948	971	993	1016	1039	1061	1084	1805
0,8	703	559	596	621	646	687	712	739	763	788	813	870	895	920	944	969	994	1019	1044	1069	1094	1119	1144	1868
0,9	712	570	609	636	664	707	734	763	791	818	845	904	932	959	986	1013	1041	1068	1095	1122	1149	1177	1204	1930
1	721	581	622	651	681	727	756	788	818	847	877	939	969	998	1028	1057	1087	1116	1146	1175	1205	1234	1264	1992
1,1	730	592	635	666	698	747	779	813	845	876	908	974	1006	1038	1069	1101	1133	1165	1197	1228	1260	1292	1324	2054
1,2	739	604	647	681	715	767	801	838	872	906	940	1009	1043	1077	1111	1145	1179	1213	1247	1281	1316	1350	1384	2116
1,3	749	615	660	696	733	787	823	862	899	935	972	1043	1080	1116	1153	1189	1225	1262	1298	1335	1371	1407	1444	2179
1,4	758	626	673	711	750	807	845	887	926	965	1003	1078	1117	1155	1194	1233	1272	1310	1349	1388	1426	1465	1504	2241
1,5	767	637	685	726	767	827	868	912	953	994	1035	1113	1154	1195	1236	1277	1318	1359	1400	1441	1482	1523	1564	2303
1,6	776	648	698	741	785	847	890	937	980	1023	1067	1148	1191	1234	1277	1321	1364	1407	1450	1494	1537	1580	1624	2365
1,7	785	659	711	756	802	867	912	961	1007	1053	1098	1182	1228	1273	1319	1365	1410	1456	1501	1547	1592	1637	1682	2428
1,8	794	671	723	771	819	887	934	986	1034	1082	1130	1217	1265	1313	1361	1408	1456	1504	1552	1600	1648	1696	1744	2490
1,9	803	682	736	786	836	907	957	1011	1061	1111	1161	1252	1302	1352	1402	1452	1503	1553	1603	1653	1703	1753	1803	2552
2	812	693	749	801	854	927	979	1036	1088	1141	1193	1287	1339	1391	1444	1496	1549	1601	1655	1707	1760	1812	1864	
2,1		704	761	816	871	947	1001	1061	1115	1170	1225	1321	1376	1431	1485	1540	1595	1650	1705	1760	1815			
2,2		715	774	831	888	966	1024	1085	1142	1199	1256	1356	1413	1470	1527	1584	1640	1697	1754	1811				
2,3		727	787	846	905	986	1046	1110	1169	1229	1288	1391	1450	1509	1569	1628	1687	1746	1805					
2,4		738	800	861	923	1006	1068	1135	1197	1258	1320	1425	1487	1549	1628	1691	1753	1816						
2,5		749	812	876	940	1026	1090	1160	1224	1287	1351	1460	1524	1588	1670	1735	1800	1865						
2,6		1260	1327	1395	1462	1552	1620	1695	1762	1829	1897	2010	2077	2144	2211	2278	2345	2412	2479					
2,7		1271	1341	1410	1480	1573	1642	1720	1790	1859	1929	2045	2113	2181	2249	2317	2385	2453	2521					
2,8		1282	1354	1426	1498	1593	1665	1746	1817	1889	1961	2080	2152	2224	2296	2368	2440	2512						

Lamela: síla 0,21 mm, šířka 16 mm (bez bočního vedení)

Tabulka č. 49

šířka výška	do 0,35	0,4	0,5	0,6	0,7	0,8	0,9	1	1,1	1,2	1,3	1,4	1,5	1,6	1,7	1,8	1,9	2	2,1	2,2	2,3	2,4	2,5	2,51 -2,6
0,4	722	570	584	604	624	666	686	707	726	746	765	832	851	871	890	910	929	949	968	988	1007	1027	1046	1566
0,5	732	583	604	624	645	680	701	722	742	763	783	834	854	874	895	915	935	956	976	996	1016	1037	1057	1577
0,6	742	596	620	643	666	705	728	753	776	799	822	877	900	923	947	970	993	1016	1039	1062	1086	1109	1132	1655
0,7	752	608	636	662	688	730	756	784	810	836	862	920	946	972	999	1025	1051	1077	1103	1129	1155	1181	1207	1733
0,8	762	621	651	680	709	755	784	815	843	872	901	964	993	1022	1050	1079	1108	1137	1166	1195	1224	1253	1282	1811
0,9	772	633	667	699	731	780	811	845	877	909	941	1007	1039	1071	1102	1134	1166	1198	1230	1261	1293	1325	1357	1889
1	782	646	683	718	752	805	839	876	911	946	980	1050	1085	1120	1154	1189	1224	1258	1293	1328	1363	1397	1432	1967
1,1	792	659	699	736	774	829	867	907	945	982	1020	1093	1131	1169	1206	1144	1281	1319	1357	1394	1432	1469	1507	2045
1,2	802	671	714	755	795	854	895	938	978	1019	1059	1137	1177	1218	1258	1299	1339	1380	1420	1461	1501	1542	1582	2122
1,3	812	684	730	773	817	879	922	969	1012	1056	1099	1180	1223	1267	1310	1353	1397	1440	1484	1527	1570	1614	1657	2200
1,4	822	697	746	792	838	904	950	1000	1046	1092	1138	1223	1369	1316	1362	1408	1454	1501	1547	1593	1640	1686	1732	2278
1,5	832	709	762	811	860	929	978	1030	1080	1129	1178	1266	1316	1365	1414	1463	1512	1561	1610	1660	1709	1758	1807	2356
1,6	843	722	777	829	881	954	1006	1061	1113	1165	1217	1310	1362	1414	1466	1518	1570	1622	1674	1726	1778	1830	1882	2434
1,7	853	734	793	848	903	978	1033	1092	1147	1202	1257	1353	1408	1463	1518	1573	1628	1682	1737	1792	1847	1902	1957	2512
1,8	863	747	809	867	924	1003	1061	1123	1181	1239	1296	1396	1454	1512	1570	1627	1685	1743	1801	1859	1917	1975	2033	2575
1,9	873	760	825	885	946	1028	1089	1154	1215	1275	1336	1439	1500	1561	1622	1682	1743	1804	1864	1925	1985	2045	2105	2637
2	883	772	840	904	968	1053	1117	1185	1248	1312	1375	1483	1546	1610	1673	1737	1801	1864	1927	1990	2053	2116	2179	2700
2,1		785	856	923	989	1078	1144	1216	1282	1348	1415	1526	1592	1659	1725	1792	1858	1924	1990	2056	2122	2188	2254	
2,2		797	872	941	1011	1103	1172	1246	1316	1385	1454	1569	1639	1708	1777	1847	1916	1985	2054	2123	2192	2261	2330	
2,3		810	888	960	1032	1127	1200	1277	1349	1422	1494	1612	1685	1757	1829	1901	1973	2045	2117	2189	2261	2333	2405	
2,4		1323	1403	1478	1554	1652	1727	1808	1883	1958	2033	2156	2231	2306	2381	2456	2531	2606	2681	2756	2831	2906	2981	
2,5		1335	1419	1497	1575	1677	1755	1839	1917	1995	2073	2199	2277	2355	2433	2511	2589	2667	2745	2823	2901	2979	3057	
2,6		1348	1435	1516	1597	1702	1783	1870	1951	2032	2113	2242	2323	2404	2485	2566	2647	2728	2809	2890	2971	3052	3133	
2,7		1361	1451	1534	1618	1727	1811	1901	1984	2068	2152	2285	2369	2453	2537	2621	2705	2789	2873	2957	3041	3125	3209	
2,8		1373	1466	1553	1640	1752	1838	1931	2018	2105	2192	2329	2415	2502	2589									

Ceny v Kč - rozumí se výrobek včetně balení, bez dopravy, bez montáže, bez DPH. Tento ceník nahrazuje všechna předešlá vydání.

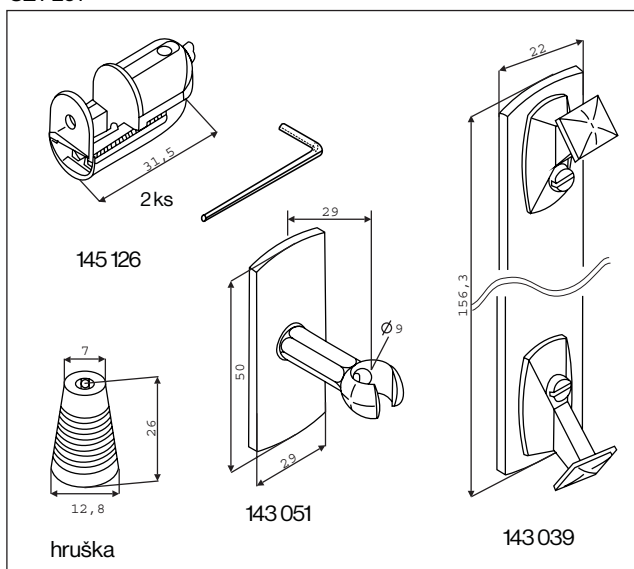
1.5.2. Příplatky - Vnitřní žaluzie Elegance

SET K VEDENÍ	CENA
SET 200 k žaluziím C-0100, C-0200, H-0300, H-0400 a H-0500	v ceně
Vedení + SET 201 k žaluziím C-0105, C-0205, H-0305, H-0405 a H-0505	298 Kč/ks
Vedení + SET 202* k žaluziím C-0105, C-0205, H-0305, H-0405 a H-0505	54 Kč/ks
Vedení + SET 203 k žaluziím C-0105, C-0205, H-0305, H-0405 a H-0505	112 Kč/ks
Vedení + SET 204 k žaluziím C-0105, C-0205, H-0305, H-0405 a H-0505	106 Kč/ks
VE strop (nutno uvést do objednávky) - obrázek č. 21 (str. 33)	v ceně
VE UNI (nutno uvést do objednávky) - obrázek č. 22 (str. 33)	v ceně
VE 145 275 + imbusový klíč (nutno uvést do objednávky) - obrázek č. 23 (str. 33)	106 Kč/ks

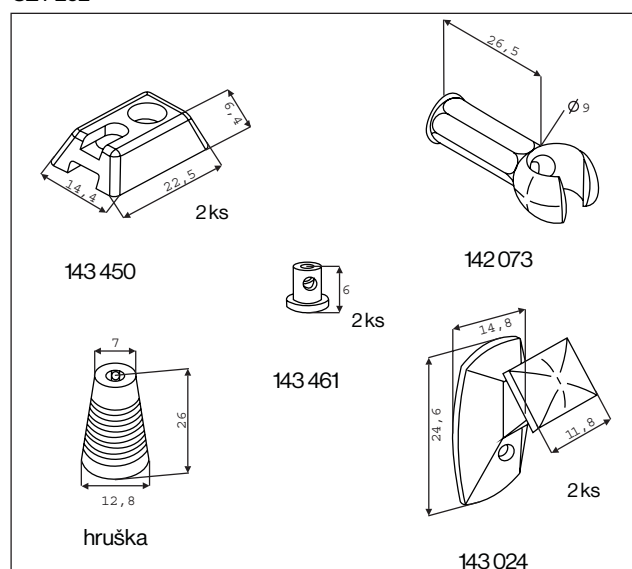
* V případě, že zákazník neuvede jinak, bude mu standardně dodán SET 202.

VYOBRAZENÍ SETŮ

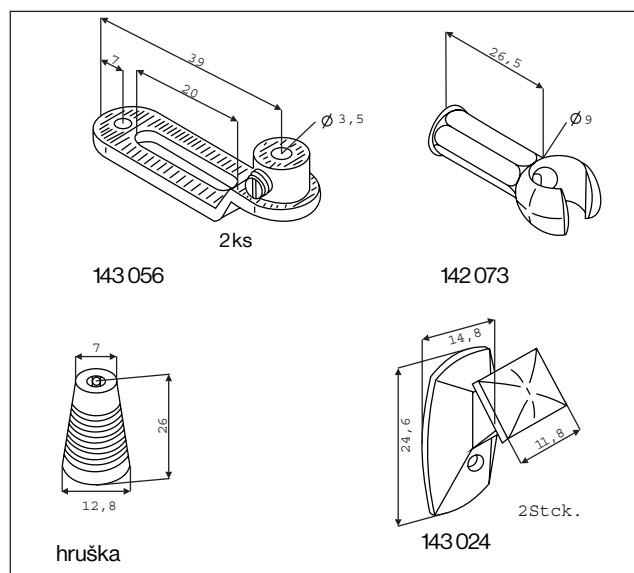
SET 201



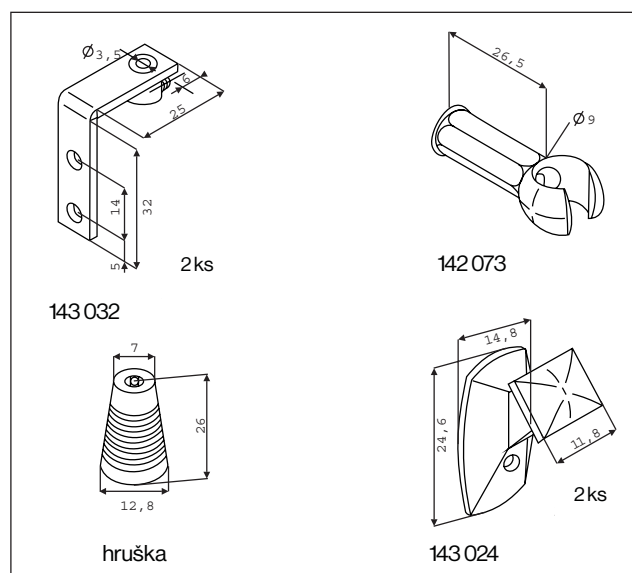
SET 202



SET 203



SET 204



Příplatky - Vnitřní žaluzie Elegance

KOMPONENTY	OBJEDNACÍ ČÍSLO	CENA
Otočný věšák 145 275 + Imbus (pro plastová okna)	145 275	106 Kč /ks
Úchyt vedení otočné „L“ + Imbus (pro plastová okna)	145 126	88 Kč /ks
Úchyt vedení „Ručka“ (kovová, bílá)	143 056	36 Kč /ks
Úchyt vedení „L“ (kovové, bílé)	143 032	33 Kč /ks
Úchyt vedení „Botička“ (transparentní) včetně červíku	143 450	7 Kč /ks
Úchyt táhla (transparentní) šroubovací	142 073	14 Kč /ks
Úchyt táhla (transparentní) samolepicí	143 051	45 Kč /ks
Háček na šňůru (transparentní)	143 024	3 Kč /ks
Háčky na šňůru na desce (bílé)	143 039	56 Kč /ks
Magnetický úchyt spodního nosiče (samolepicí)	143 045	39 Kč /ks
Lamela č. 780, 783, 8202, 8203		80 Kč /m ²
Lamela 0,18 v imitaci dřeva (6793 až 6798) *		275 Kč /m ²
* <u>Pozor</u> : odstín lamely může být mírně odlišný od vzorníku		
Perforovaná lamela 0,21 (048P, 423P, 431P, 885P)		410 Kč /m ²
Provedení do střešních oken		48 Kč /ks
Provedení šikmína		650 Kč /ks

KOMAXITOVÁNÍ NOSIČŮ 25 X 25	CENA
Minimální příplatek u zakázky	1 295 Kč /ks
Komaxitování nosičů 25 x 25 mm (cena za 1 pár nosičů)	400 Kč /bm

Komaxovat lze profily do délky 280 cm.

Uvedené ceny platí pro zakázku v jedné barvě.

VYOBRAZENÍ VĚŠÁKŮ

VE strop



Obrázek č. 21

VE UNI



Obrázek č. 22

VE 145 275



Obrázek č. 23

1.5.3. Ladění barev - Vnitřní žaluzie Elegance

Ladění lamel Elegance 25

Tabulka č. 50, část 1

BARVA LAMELY	BARVA NOSIČŮ	BARVA ŽEBŘÍČKU A PROVÁZKU	BARVA ŽEBŘÍČKU A PROVÁZKU U DOMYK. PROVED.
110	110	530	530
182	182	182	182
183	589	183	183
186	205	180	180
188	188	188	188
190	190	276	276
191	191	315	315
205	205	180	180
209	209	549	549
231	110	549	549
269	673	673	673
315	315	315	315
378	378	378	378
411	411	064	064
413	413	413	413
423	423	276	276
425	425	425	425
431	423	276	276
438	378	378	378
445	673	673	673
452	452	530	530
454	673	673	673
455	673	673	673
456	673	673	673
460	460	608	608
465	205	180	180
466	466	549	549
468	468	468	530
477	110	608	608
492	411	064	064
506	110	570	530
540	540	408	408
552	552	315	315
576	190	276	276
577	190	276	276
579	190	276	276
582	582	416	416
588	589	183	183
589	589	183	183
608	608	608	608
625	209	673	673
627	315	673	673
673	673	673	673
677	608	408	408
748	423	276	276
788	191	180	180
789	840	276	276
790	110	715	530
792	491	416	416

Ladění lamel Elegance 25

Tabulka č. 50, část 2

BARVA LAMELY	BARVA NOSIČŮ	BARVA ŽEBŘÍČKU A PROVÁZKU	BARVA ŽEBŘÍČKU A PROVÁZKU U DOMYK. PROVED.
797	110	530	530
801	110	530	530
803	803	182	182
810	110	608	608
840	840	048	048
885	110	530	530
IMITACE DŘEVA			
6793	378	315	315
6794	378	315	315
6795	315	315	315
6796	315	315	315
6797	378	378	378
6798	315	315	315
PERFOROVANÉ LAMELY			
423P	423	276	276
431P	423	276	276
885P	110	530	530
048P	840	048	048

Ladění lamel Elegance 16

Tabulka č. 51

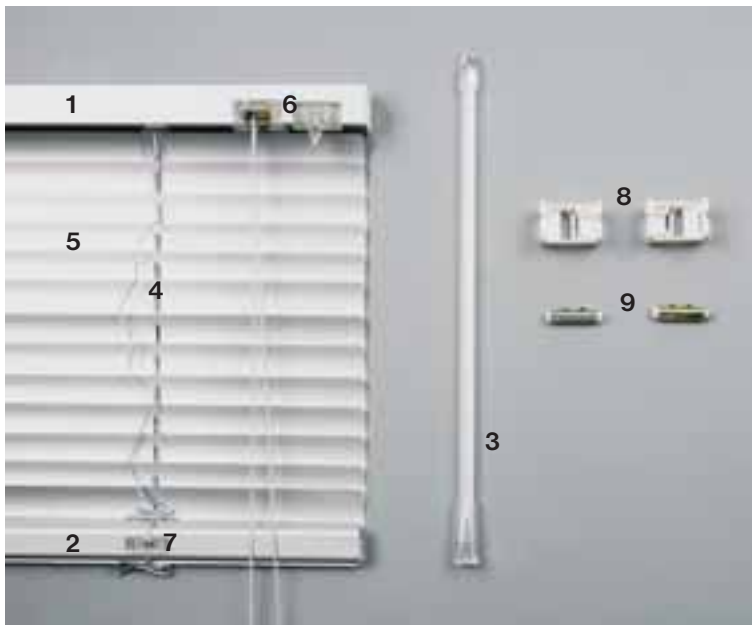
BARVA LAMELY	BARVA NOSIČŮ	BARVA ŽEBŘÍČKU A PROVÁZKU
110	110	530
182	182	182
183	589	183
190	190	276
191	191	315
269	673	673
411	411	064
423	423	276
608	608	608

Upozornění:

Barevné ladění nelze měnit.

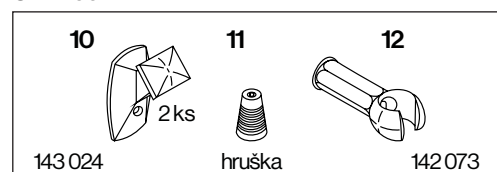
1.6. Vnitřní žaluzie Harmony - Systém 25 x 25 mm

Vyobrazení výrobku



1. horní nosič (25 x 25 mm)
2. spodní nosič „C“
3. táhlo transparentní
4. žebříček a provázek
5. lamela
6. brzda, převodovka
7. zátka provázku
8. letadlo
9. rolka
10. úchyt provázku
11. hruška
12. úchyt táhla

SET 200



Vnitřní žaluzie Harmony
Obrázek č. 24

Mezní rozměry:

Tabulka č. 52

TYP	MIN. ŠÍŘKA	MIN. GARANT. ŠÍŘKA	MAX. GARANT. ŠÍŘKA	MAX. ŠÍŘKA	MAX. GARANT. VÝŠKA	MAX. VÝŠKA	MAX. PLOCHA
HARMONY - lamela 18,21	24 cm	35 cm	250 cm	260 cm	250 cm	280 cm	5 m ²
HARMONY - lamela 16L	24 cm	35 cm	250 cm	260 cm	230 cm	280 cm	4 m ²

* Pokud si zákazník objedná rozměr menší nebo větší než garantovaný, bere na vědomí, že mohou být zhoršeny některé vlastnosti žaluzie (např. doklápění lamel a jejich rovný chod u nejmenších žaluzií nebo rovnost lamel a jejich lehký chod u velkých ploch).

Výška stažené žaluzie

Tabulka č. 53

VÝŠKA ŽALUZIE	100 cm	150 cm	200 cm	250 cm
Lamela 25 mm	6 cm	7,5 cm	9 cm	10,5 cm
Lamela 16 mm	8 cm	10 cm	12 cm	14 cm

Standardní provedení

Objednací kód: H-0300 - lamela 18 bez vedení (SET 200), H-0305 - lamela 18 s vedením (nutno vybrat a doobjednat SET 201, 202, 203, 204) - viz. str. 32
 H-0400 - lamela 21 bez vedení (SET 200), H-0405 - lamela 21 s vedením (nutno vybrat a doobjednat SET 201, 202, 203, 204) - viz. str. 32
 H-0500 - lamela 16 L bez vedení (SET 200), H-0505 - lamela 16 L s vedením (nutno vybrat a doobj. SET 201, 202, 203, 204) - viz. str. 32

Tabulka č. 54

VNITŘNÍ ŽALUZIE HARMONY			
Síla lamel:	0,18 mm, 0,21 mm	Barva žebříčku a provázku:	dle tabulky č. 60 - 62 (str. 39)
Šířka lamely:	25 mm, 16 mm	Barva nosiče:	dle tabulky č. 60 - 62 (str. 39)
Typ nosiče:	25 x 25 mm	Barva lamel:	vzorník
Komponenty:	Stottan	Spodní nosič:	„C“

1.6.1. Ceník - Vnitřní žaluzie Harmony

Lamela: síla 0,18 mm, šířka 25 mm (bez bočního vedení)

Tabulka č. 55

šířka výška	do 0,35	0,4	0,5	0,6	0,7	0,8	0,9	1	1,1	1,2	1,3	1,4	1,5	1,6	1,7	1,8	1,9	2	2,1	2,2	2,3	2,4	2,5	2,51 -2,6
0,4	510	350	360	369	379	388	398	407	417	427	436	446	455	465	474	484	494	503	513	522	532	541	551	1061
0,5	516	257	368	379	390	401	412	422	433	444	455	466	477	488	499	509	520	531	542	553	564	575	585	1096
0,6	522	364	377	389	401	413	425	437	450	462	474	486	498	510	523	535	547	559	571	583	596	608	620	1132
0,7	528	372	385	399	412	426	439	452	466	479	493	506	520	533	547	560	574	587	601	614	627	641	654	1168
0,8	534	379	394	408	423	438	453	467	482	497	512	527	541	556	571	586	600	615	630	645	659	674	689	1204
0,9	540	386	402	418	434	450	466	482	499	515	531	547	563	579	595	611	627	643	659	675	691	707	723	1239
1	546	393	411	428	445	463	480	497	515	532	550	567	584	602	619	636	654	671	688	706	723	740	758	1275
1,1	552	401	419	438	457	475	494	512	531	550	568	587	606	624	643	662	680	699	718	736	755	774	792	1311
1,2	558	408	428	448	468	488	508	527	547	567	587	607	627	647	667	687	707	727	747	767	787	807	827	1347
1,3	564	415	436	458	479	500	521	543	564	585	606	627	649	670	691	712	734	755	776	797	819	840	961	1382
1,4	570	422	445	467	490	512	535	558	580	603	625	648	670	693	715	738	760	783	805	828	850	873	896	1418
1,5	576	430	453	477	501	525	549	573	596	620	644	668	692	716	739	763	787	811	835	859	882	906	930	1454
1,6	582	437	462	487	512	537	562	588	613	638	663	688	713	738	763	789	814	839	864	889	914	939	964	1490
1,7	588	444	470	497	523	550	576	603	629	655	682	708	735	761	788	814	840	867	893	920	946	972	999	1525
1,8	593	451	479	507	534	562	590	618	645	673	701	728	756	784	812	839	867	895	922	950	978	1006	1033	1561
1,9	599	458	487	516	545	575	604	633	662	691	720	749	778	807	836	856	894	923	952	981	1010	1039	1068	1597
2	605	466	496	526	557	587	617	648	678	708	738	769	799	829	860	890	920	951	981	1011	1042	1072	1102	
2,1		473	505	536	568	599	631	663	694	726	757	789	821	852	884	915	947	979	1010	1042	1074			
2,2		480	513	546	579	612	645	678	710	743	776	809	842	875	908	941	974	1007	1040	1072				
2,3		487	522	556	590	624	658	693	727	761	795	829	864	898	932	966	1000	1035	1069					
2,4		495	530	566	601	637	672	708	743	779	814	850	885	921	956	992	1027	1063						
2,5		502	539	575	612	649	686	723	759	796	833	870	907	943	980	1017	1054	1091						
2,6		1009	1047	1085	1123	1161	1200	1238	1276	1314	1352	1390	1428	1466	1504	1542	1580							
2,7		1016	1056	1095	1134	1174	1213	1253	1292	1331	1371	1410	1450	1489	1528	1568								
2,8		1023	1064	1105	1146	1186	1227	1268	1308	1349	1390	1430	1471	1512	1552	1593								

Lamela: síla 0,18 mm, šířka 25 mm domykateľné provedení (bez bočního vedení)

Tabulka č. 56

šířka výška	do 0,35	0,4	0,5	0,6	0,7	0,8	0,9	1	1,1	1,2	1,3	1,4	1,5	1,6	1,7	1,8	1,9	2	2,1	2,2	2,3	2,4	2,5	2,51 -2,6
0,4	514	354	365	376	386	397	407	418	428	439	449	460	471	481	492	502	513	523	534	545	555	566	576	1087
0,5	521	363	375	387	399	411	423	435	447	460	472	484	496	508	520	532	544	556	569	581	593	605	617	1129
0,6	527	371	385	398	412	426	439	453	467	480	494	508	521	535	549	562	576	589	603	617	630	644	658	1171
0,7	534	379	395	410	425	440	455	471	486	501	516	531	547	562	577	592	607	623	638	653	668	683	699	1214
0,8	541	388	404	421	438	455	471	488	505	522	538	555	572	589	605	622	639	656	672	689	706	723	739	1256
0,9	548	396	414	433	451	469	487	506	524	542	561	579	597	615	634	652	670	689	707	725	743	762	780	1298
1	554	404	424	444	464	484	503	523	543	563	583	603	622	642	662	682	702	722	741	761	781	801	821	1341
1,1	561	413	434	455	477	498	519	541	562	584	605	626	648	669	691	712	733	755	776	797	819	840	862	1383
1,2	568	421	444	467	490	513	536	558	581	604	627	650	673	696	719	742	765	788	811	834	856	879	902	1425
1,3	575	429	454	478	503	527	552	576	601	625	649	674	698	723	747	772	796	821	845	870	894	919	943	1468
1,4	582	438	464	490	516	542	568	594	620	646	672	698	724	750	776	802	828	854	880	906	932	958	984	1510
1,5	588	446	473	501	529	556	584	611	639	666	694	721	749	777	804	832	859	887	914	942	969	997	1025	1552
1,6	595	454	483	512	542	571	600	629	658	687	716	745	774	803	833	862	891	920	949	978	1007	1036	1065	1594
1,7	602	463	493	524	554	585	616	646	677	708	738	769	800	830	861	892	922	953	983	1014	1045	1075	1106	1637
1,8	609	471	503	535	567	600	632	664	696	728	761	793	825	857	889	922	954	986	1018	1050	1082	1115	1147	1679
1,9	615	479	513	547	580	614	648	682	715	749	783	817	850	884	918	951	985	1019	1053	1086	1120	1154	1188	1721
2	622	487	523	558	593	629	664	699	734	770	805	840	876	911	946	981	1017	1052	1087	1123	1158	1193	1228	
2,1		496	533	569	606	643	680	717	754	790	827	864	901	938	975	1011	1048	1085	1122	1159	1195			
2,2		504	542	581	619	658	696	734	773	811	849	888	926	965	1003	1041	1080	1118	1156	1195				
2,3		512	552	592	632	672	712	752	792	832	872	912	951	991	1031	1071	1111	1151	1191					
2,4		521	562	604	645	687	728	770	811	852	894	935	977	1018	1060	1101	1143	1184						
2,5		529	572	615	658	701	744	787	830	873	916	959	1002	1045	1088	1131	1174	1217						
2,6		1037	1082	1126	1171	1216	1260	1305	1349	1394	1438	1483	1527	1572	1617	1661	1706							
2,7		1046	1092	1138	1184	1230	1276	1322	1368	1414	1461	1507	1553	1599	1645	1691								
2,8		1054	1102	1149	1197	1245	1292	1340	1387	1435	1483	1530	1578	1626	1673	1721								

Ceny v Kč - rozumí se výrobek včetně balení, bez dopravy, bez montáže, bez DPH. Tento ceník nahrazuje všechna předešlá vydání.

Ceník - Vnitřní žaluzie Harmony

Lamela: síla 0,21 mm, šířka 25 mm (bez bočního vedení)

Tabulka č. 57

šířka výška	do 0,35	0,4	0,5	0,6	0,7	0,8	0,9	1	1,1	1,2	1,3	1,4	1,5	1,6	1,7	1,8	1,9	2	2,1	2,2	2,3	2,4	2,5	2,51 -2,6
0,4	519	361	373	385	398	410	422	434	447	459	471	484	496	508	520	533	545	557	569	582	594	606	619	1131
0,5	527	371	385	399	413	428	42	456	470	485	499	513	527	542	556	570	584	599	613	627	641	656	670	1184
0,6	534	381	397	413	429	446	462	478	494	510	527	543	559	575	592	608	624	640	656	673	689	705	721	1237
0,7	542	391	409	427	445	463	482	500	518	536	554	573	591	609	627	645	663	682	700	718	736	754	773	1291
0,8	550	401	421	441	461	481	501	522	542	562	582	602	622	642	663	683	703	723	743	763	784	804	824	1344
0,9	558	410	433	455	477	499	521	543	565	588	610	632	654	676	698	720	742	765	787	809	831	853	875	1397
1	566	420	445	469	493	517	541	565	589	613	637	661	686	710	734	758	782	806	830	854	878	903	927	1451
1,1	574	430	456	482	509	535	561	587	613	639	665	691	717	743	769	795	822	848	874	900	926	952	978	1504
1,2	582	440	468	496	524	552	581	609	637	665	693	721	749	777	805	833	861	889	917	945	973	1001	1029	1557
1,3	590	450	480	510	540	570	600	630	660	690	720	750	780	810	840	871	901	931	961	991	1021	1051	1081	1611
1,4	598	460	492	524	556	588	620	652	684	716	748	780	812	844	876	908	940	972	1004	1036	1068	1100	1132	1664
1,5	606	470	504	538	572	606	640	674	708	742	776	810	844	878	912	946	980	1014	1047	1081	1115	1149	1183	1717
1,6	614	480	516	552	588	624	660	696	732	767	803	839	875	911	947	983	1019	1055	1091	1127	1163	1199	1235	1771
1,7	622	490	528	566	604	642	679	717	755	793	831	869	907	945	983	1021	1059	1096	1134	1172	1210	1248	1286	1824
1,8	630	500	540	580	619	659	699	739	779	819	859	899	939	978	1018	1058	1098	1138	1178	1218	1258	1298	1337	1877
1,9	638	510	552	593	635	677	719	761	803	845	886	928	970	1012	1054	1096	1138	1179	1221	1263	1305	1347	1389	1931
2	646	520	564	607	651	695	739	783	826	870	914	958	1002	1046	1089	1133	1177	1221	1265	1309	1352	1396	1440	
2,1		530	575	621	667	713	759	804	850	896	942	988	1033	1079	1125	1171	1217	1262	1308	1354	1400			
2,2		540	587	635	683	731	778	826	874	922	970	1017	1065	1113	1161	1208	1256	1304	1352	1399				
2,3		550	599	649	699	748	798	848	898	947	997	1047	1097	1146	1196	1246	1296	1345	1395					
2,4		559	611	663	715	766	818	870	921	973	1025	1077	1128	1180	1232	1283	1335	1387						
2,5		569	623	677	730	784	838	891	945	999	1053	1106	1160	1214	1267	1321	1375	1428						
2,6		1079	1135	1191	1246	1302	1358	1413	1469	1525	1580	1636	1692	1747	1803	1859	1914							
2,7		1089	1147	1204	1262	1320	1377	1435	1493	1550	1608	1666	1723	1781	1838	1896								
2,8		1099	1159	1218	1278	1338	1397	1457	1516	1576	1636	1695	1755	1814	1874	1934								

Lamela: síla 0,21 mm, šířka 25 mm - domykateľné provedení (bez bočního vedení)

Tabulka č. 58

šířka výška	do 0,35	0,4	0,5	0,6	0,7	0,8	0,9	1	1,1	1,2	1,3	1,4	1,5	1,6	1,7	1,8	1,9	2	2,1	2,2	2,3	2,4	2,5	2,51 -2,6
0,4	523	367	381	395	409	422	436	450	464	478	491	505	519	533	546	560	574	588	602	615	629	643	657	1171
0,5	533	379	395	411	427	443	459	476	492	508	524	540	556	572	589	605	621	637	653	669	685	701	718	1234
0,6	542	390	409	427	446	464	483	501	520	538	557	575	594	612	631	649	668	686	705	723	742	760	778	1297
0,7	551	402	423	444	464	485	506	527	548	569	589	610	631	652	673	694	714	735	756	777	798	819	839	1360
0,8	560	413	437	460	483	506	529	553	576	599	622	645	668	692	715	738	761	784	808	831	854	877	900	1423
0,9	569	425	450	476	502	527	553	578	604	629	655	680	706	731	757	782	808	833	859	885	910	936	961	1487
1	579	436	464	492	520	548	576	604	632	660	687	715	743	771	799	827	855	883	910	938	966	994	1022	1550
1,1	588	448	478	508	539	569	599	629	660	690	720	750	781	811	841	871	902	932	962	992	1022	1053	1083	1613
1,2	597	460	492	525	557	590	622	655	688	720	753	785	818	851	883	916	948	981	1013	1046	1079	1111	1144	1676
1,3	606	471	506	541	576	611	646	681	716	751	785	820	855	890	925	960	995	1030	1065	1100	1135	1170	1205	1740
1,4	615	483	520	557	594	632	669	706	744	781	818	855	893	930	967	1005	1042	1079	1116	1154	1191	1228	1266	1803
1,5	625	494	534	573	613	653	692	732	772	811	851	890	930	970	1009	1049	1089	1128	1168	1208	1247	1287	1326	1866
1,6	634	506	548	590	632	674	716	758	800	842	884	926	968	1009	1051	1093	1135	1177	1219	1261	1303	1345	1387	1929
1,7	643	517	562	606	650	695	739	783	828	872	916	961	1005	1049	1094	1138	1182	1227	1271	1315	1360	1404	1448	1993
1,8	652	529	575	622	669	716	762	809	856	902	949	996	1042	1089	1136	1182	1229	1276	1322	1369	1416	1462	1509	2056
1,9	661	540	589	638	687	736	785	835	884	933	982	1031	1080	1129	1178	1227	1276	1325	1374	1423	1472	1521	1570	2119
2	670	552	603	655	706	757	809	860	912	963	1014	1066	1117	1168	1220	1271	1323	1374	1425	1477	1528	1579	1631	
2,1		563	617	671	725	778	832	886	940	993	1047	1101	1154	1208	1262	1316	1369	1423	1477	1531	1584			
2,2		575	631	687	743	799	855	911	968	1024	1080	1136	1192	1248	1304	1360	1416	1472	1528	1584				
2,3		586	645	703	762	820	879	937	995	1054	1112	1171	1229	1288	1346	1404	1463	1521	1580					
2,4		598	659	720	780	841	902	963	1023	1084	1145	1206	1267	1327	1388	1449	1510	1570						
2,5		610	673	736	799	862	925	988	1051	1115	1178	1241	1304	1367	1430	1493	1556	1620						
2,6		1121	1187	1252	1318	1383	1448	1514	1579	1645	1710	1776	1841	1907	1972	2038	2103							
2,7		1133	1200	1268	1336	1404	1472	1540	1607	1675	1743	1811	1879	1947	2014	2082								
2,8		1144	1214	1285	1355	1425	1495	1565	1635	1706	1776	1846	1916	1986	2056	2127								

Ceny v Kč - rozumí se výrobek včetně balení, bez dopravy, bez montáže, bez DPH. Tento ceník nahrazuje všechna předešlá vydání.

Ceník - Vnitřní žaluzie Harmony

Lamela: síla 0,21 mm, šířka 16 mm (bez bočního vedení)

Tabulka č. 59

šířka výška	do 0,35	0,4	0,5	0,6	0,7	0,8	0,9	1	1,1	1,2	1,3	1,4	1,5	1,6	1,7	1,8	1,9	2	2,1	2,2	2,3	2,4	2,5	2,51 -2,6
0,4	522	365	379	392	405	419	432	446	459	472	486	499	513	526	540	553	566	580	593	607	620	633	647	1160
0,5	531	376	392	408	423	439	455	470	486	502	517	533	549	564	580	596	611	627	643	658	674	690	705	1221
0,6	539	387	405	423	441	459	477	495	513	531	549	566	584	602	620	638	656	674	692	710	728	746	764	1281
0,7	548	398	419	439	459	479	499	519	540	560	580	600	620	640	661	681	701	721	741	761	782	802	822	1342
0,8	557	409	432	454	477	499	522	544	566	589	611	634	656	678	701	723	746	768	791	813	835	858	880	1403
0,9	566	420	445	470	494	519	544	568	593	618	643	667	692	717	741	766	791	815	840	865	889	914	939	1463
1	574	431	458	485	512	539	566	593	620	647	674	701	728	755	782	809	836	862	889	916	943	970	997	1524
1,1	583	442	472	501	530	559	588	618	647	676	705	734	764	793	822	851	880	910	939	968	997	1026	1056	1585
1,2	592	453	485	516	548	579	611	642	674	705	737	768	799	831	862	894	925	957	988	1020	1051	1082	1114	1645
1,3	601	465	498	532	566	599	633	667	700	734	768	802	835	869	903	936	970	1004	1038	1071	1105	1139	1172	1706
1,4	610	476	512	547	583	619	655	691	727	763	799	835	871	907	943	979	1015	1051	1087	1123	1159	1195	1231	1767
1,5	618	487	525	563	601	639	678	716	754	792	831	869	907	945	983	1022	1060	1098	1136	1174	1213	1251	1289	1827
1,6	627	498	538	579	619	660	700	740	781	821	862	902	943	983	1024	1064	1105	1145	1186	1226	1267	1307	1347	1888
1,7	636	509	551	594	637	680	722	765	808	850	893	936	979	1021	1064	1107	1150	1192	1235	1278	1320	1363	1406	1949
1,8	645	520	565	610	655	700	745	790	835	880	925	969	1014	1059	1104	1149	1194	1239	1284	1329	1374	1419	1464	2009
1,9	653	531	578	625	672	720	767	814	861	909	956	1003	1050	1098	1145	1192	1239	1286	1334	1381	1428	1475	1522	2070
2	662	542	591	641	690	740	789	839	888	938	987	1037	1086	1136	1185	1235	1284	1334	1383	1433	1482	1532	1581	
2,1		553	605	656	708	760	812	863	915	967	1019	1070	1122	1174	1225	1277	1329	1381	1432	1484	1536	1588	1640	
2,2		564	618	672	726	780	834	888	942	996	1050	1104	1158	1212	1266	1320	1374	1428	1482	1536	1590	1644	1698	
2,3		575	631	687	744	800	856	912	969	1025	1081	1137	1194	1250	1306	1362	1418	1474	1530	1586	1642	1698	1754	
2,4		1086	1144	1203	1261	1320	1378	1437	1495	1554	1612	1671	1730	1788	1847	1905	1964	2022						
2,5		1097	1158	1218	1279	1340	1401	1462	1522	1583	1644	1705	1765	1826	1887	1948	2008	2069						
2,6		1108	1171	1234	1297	1360	1423	1486	1549	1612	1675	1738	1801	1864	1927	1990	2053							
2,7		1119	1184	1250	1315	1380	1445	1511	1576	1641	1706	1772	1837	1902	1968	2033								
2,8		1130	1198	1265	1333	1400	1468	1535	1603	1670	1738	1805	1873	1940	2008									

Ceny v Kč - rozumí se výrobek včetně balení, bez dopravy, bez montáže, bez DPH. Tento ceník nahrazuje všechna předešlá vydání.

1.6.2. Příplatky - Vnitřní žaluzie Harmony

viz. kapitola 1.5.2. Příplatky - Vnitřní žaluzie Elegance, str. 32 a 33.

OZNAČENÍ	CENA
Horní lišta RONDO (R1, R6, R7, R8, R9)	100 Kč /ks
Horní lišta RONDO - polep renolitovou fólií v imitaci dřeva (R2, R3, R4, R5) (Horní nosič 25 x 25 mm není polepen fólií v imitaci dřeva)	299 Kč /ks
KOMAXITOVÁNÍ NOSIČŮ HARMONY	CENA
Minimální příplatek u zakázky	1 295 Kč /ks
Komaxitování nosičů (cena za 1 pár nosičů)	360 Kč /bm
Komaxitování RONDO lišty	300 Kč /bm

Komaxovat lze profily do délky 280 cm.

Uvedené ceny platí pro zakázku v jedné barvě.

1.6.3. Ladění barev - Vnitřní žaluzie Harmony

Ladění - lamely 18 Harmony

Tabulka č. 60

BARVA LAMELY	BARVA NOSIČE	BARVA ŽEBŘÍČKU A PROVÁZKU	BARVA ŽEBŘÍČKU A PROVÁZKU U DOMYK. PŘEVODNÍ
1	1	1-bílá	1-bílá
7	872	714 - zlatá	714 - zlatá
17	9006	58 - šedá	58 - šedá
58	9006	58 - šedá	58 - šedá
62	1	872 - béžová	714 - zlatá
63	1	63 - sv. zelená	1-bílá
302	1011	714 - zlatá	714 - zlatá
330	1	570 - červená	1-bílá
378	1	63 - sv. zelená	1-bílá
502	1	502 - černá	1-bílá
570	1	570 - červená	1-bílá
700	8003	714 - zlatá	714 - zlatá
705	1	715 - fialová	1-bílá
707	1	707 - modrá	1-bílá
711	872	714 - zlatá	714 - zlatá
712	716	716 - hnědá	716 - hnědá
713	9006	58 - šedá	58 - šedá
714	872	714 - zlatá	714 - zlatá
715	1	715 - fialová	1-bílá
716	716	716 - hnědá	716 - hnědá
738	872	714 - zlatá	714 - zlatá
780	9006	58 - šedá	58 - šedá
783	1	1-bílá	1-bílá
872	872	872 - béžová	714 - zlatá
2378	1	63 - sv. zelená	1-bílá
8202	1	183 - žlutá	183 - žlutá
8203	872	549 - sv. oranž.	1-bílá
0814	872	549 - sv. oranž.	1-bílá
IMITACE DŘEVA			
6793	8003	714 - zlatá	714 - zlatá
6794	8003	714 - zlatá	714 - zlatá
6795	1011	714 - zlatá	714 - zlatá
6796	1011	714 - zlatá	714 - zlatá
6797	8003	716 - hnědá	716 - hnědá
6798	8003	714 - zlatá	714 - zlatá

Ladění - lamely 16 L Harmony

Tabulka č. 61

BARVA LAMELY	BARVA NOSIČE	BARVA ŽEBŘÍČKU A PROVÁZKU
110	1	530
182	1	182
183	1	183
190	9006	276
191	872	315
269	872	673
411	716	064
423	9006	276
608	1	608

Ladění - lamely 21 Harmony

Tabulka č. 62

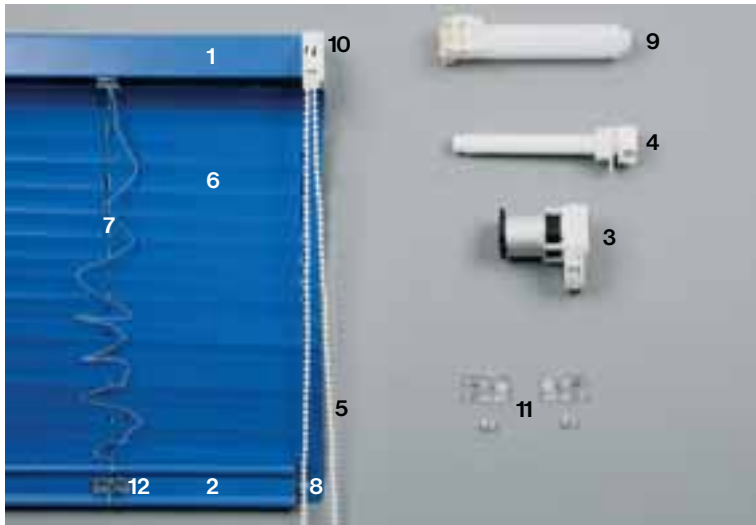
BARVA LAMELY	BARVA NOSIČE	BARVA ŽEBŘÍČKU A PROVÁZKU	BARVA ŽEBŘÍČKU A PROVÁZKU U DOMYK. PŘEVODNÍ
110	1	530	530
182	1	182	182
183	1	183	183
186	872	180	180
188	1	188	188
190	9006	276	276
191	872	315	315
205	872	180	180
209	1	549	549
231	1	549	549
269	872	673	673
315	1011	315	315
378	716	378	378
411	716	64	64
413	1	413	413
423	9006	276	276
425	1	425	425
431	9006	276	276
438	8003	378	378
445	872	673	673
452	9006	530	530
454	872	673	673
455	872	673	673
456	872	673	673
460	1	608	608
465	872	180	180
466	1	549	549
468	1	468	530
477	1	608	608
492	716	064	064
506	1	570	530
540	1	408	408
552	1	315	315
576	9006	276	276
577	9006	276	276
579	9006	276	276
582	1	416	416
588	1	183	183
589	1	183	183
608	1	608	608
625	872	673	673
627	872	673	673
673	872	673	673
677	1	408	408
748	9006	276	276
788	872	180	180
789	9006	276	276
790	1	715	530
792	1	416	416
797	1	530	530
801	1	530	530
803	1	182	182
810	1	608	608
840	1	048	048
885	1	530	530
PERFOROVANÉ LAMELY			
423P	9006	276	276
431P	9006	276	276
885P	1	530	530
048P	1	048	048

Upozornění: Barevné ladění nelze měnit.

Výjimkou je barva nosičů, které si zákazník může zvolit odlišně, avšak pouze z těchto barev: 1, 872, 716, 8003, 1011, 9006.

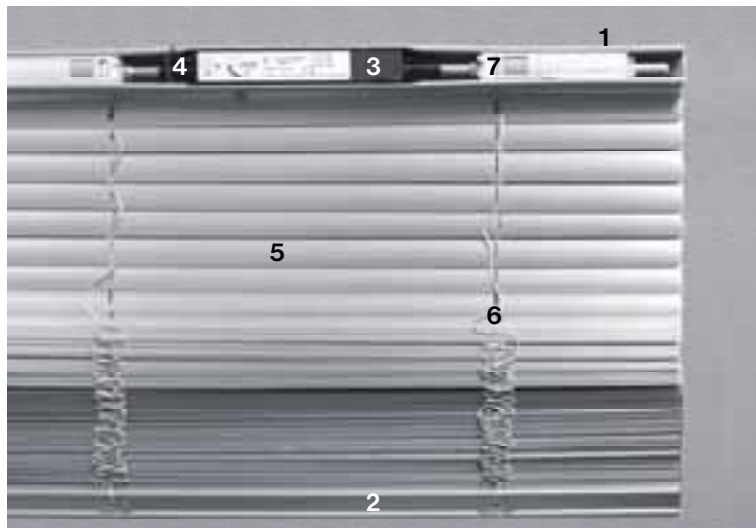
1.7. Vnitřní žaluzie Monokomando - Systém 25 x 25 mm

Vyobrazení výrobků



1. horní nosič (25 x 25 mm)
2. spodní nosič „W“
3. převodovka
4. výškový doraz
5. ovládací řetízek
6. lamela
7. žebříček, provázek
8. boční vedení (poplastované lanko)
9. navíječ
10. boční krytka převodovky (standardně v bílé barvě)
11. úchyt vedení (botička)
12. zátka provázku

Vnitřní žaluzie Monokomando - ovládání řetízkem
Obrázek č. 25



1. horní nosič (25 x 25 mm)
2. spodní nosič „W“
3. Motor Stehle J-101
4. osa 6 mm, šestihřanná
5. lamela
6. žebříček a provázek
7. navíječ (cívka)

Vnitřní žaluzie Monokomando - varianta s motorickým ovládáním
Obrázek č. 26

Mezní rozměry

Tabulka č. 63

TYP	ŠÍŘKA	MIN. GARANTOVANÁ ŠÍŘKA	MAX. ŠÍŘKA	MAX. VÝŠKA	MAX. PLOCHA
Monokomando 25	nad 46 cm (nad 60 cm - motor)	50 cm (60 cm - motor)	250 cm	300 cm	5 m ²
	31 - 45,9 cm (54 - 59,9 cm - motor)	31 cm (54 cm - motor)		200 cm	
	28 - 30,9 cm (50 - 53,9 cm - motor)	28 cm (50 cm - motor)		120 cm	
Monokomando 16	nad 46 cm	50 cm	250 cm	250 cm	5 m ²
	31 - 45,9 cm	31 cm		200 cm	
	28 - 30,9 cm	28 cm		120 cm	

* Pokud si zákazník objedná rozměr menší nebo větší než garantovaný, bere na vědomí, že mohou být zhoršeny některé vlastnosti žaluzie (např. doklápění lamel a jejich rovny chod u nejmenších žaluzií nebo rovnost lamel a jejich lehký chod u velkých ploch).

Výška stažené žaluzie

Tabulka č. 64

VÝŠKA ŽALUZIE	100 cm	150 cm	200 cm	250 cm
lamela 25 mm	6 cm	7,5 cm	9 cm	10,5 cm
lamela 16 mm	8 cm	10 cm	12 cm	14 cm

VNITŘNÍ ŽALUZIE MONOKOMANDO

Vnitřní žaluzie Monokomando

Standardní provedení

Objednací kód:

C-0110 - bez vedení, C-0115 - s vedením (nutno vybrat a doobjednat SET 205, 206, 207, 208) - viz. str. 44

E-0110 - bez vedení, motorická, E-0115 - s vedením, motorická (nutno vybrat a doobjednat SET 205, 206, 207, 208) - viz. str. 44

Tabulka č. 65

VNITŘNÍ ŽALUZIE MONOKOMANDO 25			
Síla lamel:	0,21 mm	Barva žebříčku a provázku:	dle tabulky č. 69 (str. 45)
Šířka lamely:	25 mm	Barva nosiče:	dle tabulky č. 69 (str. 45)
Typ nosiče:	25 x 25 mm	Barva lamel:	vzorník
Komponenty:	Somfy, Sani	Spodní nosič:	„W“

Objednací kód:

C-0210 - bez vedení, C-0215 - s vedením (nutno vybrat a doobjednat SET 205, 206, 207, 208) - viz. str. 44

E-0210 - bez vedení, motorická, E-0215 - s vedením, motorická (nutno vybrat a doobjednat SET 205, 206, 207, 208) - viz. str. 44

Tabulka č. 66

VNITŘNÍ ŽALUZIE MONOKOMANDO 16			
Síla lamel:	0,21 mm	Barva žebříčku a provázku:	dle tabulky č. 70 (str. 45)
Šířka lamely:	16 mm	Barva nosiče:	dle tabulky č. 70 (str. 45)
Typ nosiče:	25 x 25 mm	Barva lamel:	vzorník
Komponenty:	Somfy, Sani	Spodní nosič:	„C“

1.7.1. Ceník - Vnitřní žaluzie Monokomando

Lamela: síla 0,21 mm, šířka 25 mm - ovládání řetízkem (bez bočního vedení)

Tabulka č. 67

šířka výška	0,3	0,4	0,5	0,6	0,7	0,8	0,9	1	1,1	1,2	1,3	1,4	1,5	1,6	1,7	1,8	1,9	2	2,1	2,2	2,3	2,4	2,5	
0,5	1201	1207	1058	1079	1100	1183	1204	1226	1247	1268	1289	1310	1456	1477	1498	1519	1540	1561	1582	1603	1624	1645	1666	
0,6	1208	1216	1069	1092	1115	1201	1224	1248	1271	1294	1317	1340	1489	1512	1534	1557	1580	1603	1626	1649	1672	1695	1718	
0,7	1215	1225	1080	1105	1130	1218	1243	1269	1294	1319	1345	1372	1399	1553	1580	1607	1634	1661	1687	1714	1741	1768	1795	1822
0,8	1222	1234	1091	1118	1145	1235	1262	1291	1318	1345	1372	1399	1428	1585	1614	1643	1672	1701	1729	1758	1787	1816	1845	1874
0,9	1229	1243	1102	1131	1160	1253	1282	1313	1341	1370	1399	1428	1457	1617	1648	1679	1710	1741	1772	1802	1833	1864	1895	1926
1	1236	1252	1113	1144	1175	1270	1301	1334	1365	1396	1427	1457	1617	1648	1679	1710	1741	1772	1802	1833	1864	1895	1926	
1,1	1244	1261	1124	1157	1190	1288	1320	1356	1388	1421	1454	1487	1650	1682	1715	1748	1781	1814	1846	1879	1912	1945	1978	
1,2	1251	1270	1135	1170	1205	1305	1340	1377	1412	1447	1482	1516	1682	1717	1751	1786	1821	1856	1890	1925	1960	1995	2030	
1,3		1280	1146	1183	1220	1322	1359	1399	1436	1472	1509	1546	1714	1751	1787	1824	1861	1898	1934	1971	2008	2045	2081	
1,4		1289	1157	1196	1235	1340	1378	1420	1459	1498	1537	1575	1746	1785	1824	1862	1901	1940	1979	2017	2056	2095	2133	
1,5		1298	1168	1209	1250	1357	1398	1442	1483	1523	1564	1605	1778	1819	1860	1900	1941	1982	2023	2063	2104	2145	2185	
1,6		1307	1180	1222	1265	1374	1417	1463	1506	1549	1591	1634	1811	1853	1896	1939	1981	2024	2067	2109	2152	2195	2237	
1,7		1316	1191	1235	1280	1392	1436	1485	1530	1574	1619	1664	1843	1887	1932	1977	2021	2066	2111	2155	2200	2245	2289	
1,8		1325	1202	1248	1295	1409	1456	1507	1553	1600	1646	1693	1875	1922	1968	2015	2061	2108	2155	2201	2248	2294	2341	
1,9		1334	1213	1261	1310	1427	1475	1528	1577	1625	1674	1722	1907	1956	2004	2053	2101	2150	2199	2247	2296	2344	2393	
2		1343	1224	1274	1325	1444	1495	1550	1600	1651	1701	1752	1939	1990	2040	2091	2142	2192	2243	2293	2344	2394	2445	
2,1			1235	1287	1340	1461	1514	1571	1624	1676	1729	1781	1972	2024	2077	2129	2182	2234	2287	2339	2392			
2,2			1246	1300	1355	1479	1533	1593	1647	1702	1756	1811	2004	2058	2113	2167	2222	2276	2331	2385				
2,3			1257	1314	1370	1496	1553	1614	1671	1727	1784	1840	2036	2092	2149	2205	2262	2318	2375					
2,4			1268	1327	1385	1513	1572	1636	1694	1753	1811	1870	2068	2127	2185	2243	2302	2360						
2,5			1279	1340	1400	1531	1591	1657	1718	1778	1839	1899	2100	2161	2221	2282	2342	2402						
2,6			1290	1353	1415	1548	1611	1679	1741	1804	1866	1929	2132	2195	2257	2320	2382							
2,7			1301	1366	1430	1566	1630	1700	1765	1829	1894	1958	2165	2229	2293	2358								
2,8			1312	1379	1445	1583	1649	1722	1788	1855	1921	1987	2197	2263	2330	2396								
2,9			1323	1392	1460	1600	1669	1744	1812	1880	1949	2017	2229	2297	2366									
3			1335	1405	1475	1618	1688	1765	1835	1906	1976	2046	2261	2332										

Ceny v Kč - rozumí se výrobek včetně balení, bez dopravy, bez montáže, bez DPH. Tento ceník nahrazuje všechna předešlá vydání.

Ceník - Vnitřní žaluzie Monokomando

Lamela: síla 0,21 mm, šířka 16 mm - ovládání řetízkem (bez bočního vedení)

Tabulka č. 68

šířka výška	0,3	0,4	0,5	0,6	0,7	0,8	0,9	1	1,1	1,2	1,3	1,4	1,5	1,6	1,7	1,8	1,9	2	2,1	2,2	2,3	2,4	2,5
0,5	1267	1230	1087	1113	1203	1229	1256	1284	1311	1462	1489	1516	1543	1569	1596	1623	1649	1676	1703	1730	1756	1783	1810
0,6	1275	1244	1104	1134	1227	1257	1288	1319	1349	1505	1535	1565	1595	1625	1655	1685	1715	1745	1775	1805	1835	1865	1895
0,7	1284	1259	1122	1156	1252	1286	1319	1354	1387	1545	1581	1614	1648	1681	1714	1748	1781	1814	1848	1881	1914	1948	1981
0,8	1292	1273	1140	1177	1277	1314	1351	1389	1426	1590	1627	1664	1700	1737	1774	1810	1847	1884	1920	1957	1994	2030	2067
0,9	1301	1288	1158	1198	1302	1342	1382	1424	1464	1633	1673	1713	1753	1793	1833	1873	1913	1953	1993	2033	2073	2113	2153
1	1309	1302	1176	1219	1327	1370	1414	1459	1503	1675	1719	1762	1805	1849	1892	1935	1979	2022	2065	2109	2152	2195	2239
1,1	1318	1317	1194	1240	1352	1399	1445	1494	1541	1718	1765	1811	1858	1904	1951	1998	2044	2091	2138	2184	2231	2278	2324
1,2	1326	1332	1212	1262	1377	1427	1477	1530	1580	1760	1810	1860	1910	1960	2010	2060	2110	2160	2210	2260	2310	2360	2410
1,3		1346	1229	1283	1402	1455	1508	1565	1618	1803	1856	1910	1963	2016	2070	2123	2176	2229	2283	2336	2389	2443	2496
1,4		1361	1247	1304	1427	1483	1540	1600	1656	1846	1902	1959	2015	2072	2129	2185	2242	2299	2355	2412	2468	2525	2582
1,5		1375	1265	1325	1452	1512	1572	1635	1695	1888	1948	2008	2068	2128	2188	2248	2308	2368	2428	2488	2548	2608	2668
1,6		1390	1283	1346	1477	1540	1603	1670	1733	1931	1994	2057	2121	2184	2247	2310	2374	2437	2500	2563	2627	2690	2753
1,7		1404	1301	1367	1501	1568	1635	1705	1772	1973	2040	2106	2173	2240	2306	2373	2439	2506	2573	2639	2706	2772	2839
1,8		1419	1319	1389	1526	1596	1666	1740	1810	2016	2086	2156	2226	2296	2365	2435	2505	2575	2645	2715	2785	2855	2925
1,9		1433	1337	1410	1551	1625	1698	1775	1849	2058	2132	2205	2278	2351	2425	2498	2571	2644	2718	2791	2864	2937	3011
2		1448	1354	1431	1576	1653	1729	1810	1887	2101	2178	2254	2331	2407	2484	2560	2637	2714	2790	2867	2943	3020	3096
2,1			1372	1452	1601	1681	1761	1846	1925	2144	2223	2303	2383	2463	2543	2623	2703	2783	2863	2943	3022		
2,2			1390	1473	1626	1709	1792	1881	1964	2186	2269	2353	2436	2519	2602	2685	2769	2852	2935	3018			
2,3			1408	1494	1651	1737	1824	1916	2002	2226	2315	2402	2488	2575	2661	2748	2835	2921	3008				
2,4			1426	1516	1676	1766	1856	1951	2041	2271	2361	2451	2541	2631	2721	2811	2900	2990					
2,5			1444	1537	1701	1794	1887	1986	2079	2314	2407	2500	2593	2687	2780	2873	2966	3059					

Geny v Kč - rozumí se výrobek včetně balení, bez dopravy, bez montáže, bez DPH. Tento ceník nahrazuje všechna předešlá vydání.

1.7.2. Příplatky - Vnitřní žaluzie Monokomando

OZNAČENÍ	OBJEDNACÍ ČÍSLO	CENA
Otočný věšák 145 275 + Imbus (pro plastová okna)	145 275	106 Kč /ks
Úchyt vedení otočné „L“ + Imbus (pro plastová okna)	145 126	88 Kč /ks
Úchyt vedení „Ručka“ (kovová, bílá)	143 056	36 Kč /ks
Úchyt vedení „L“ (kovové, bílé)	143 032	33 Kč /ks
Úchyt vedení „Botička“ (transparentní) včetně červíku	143 450	7 Kč /ks
Magnetický úchyt spodního nosiče (samolepicí)	143 045	39 Kč /ks
Lamela č. 780, 783, 8202, 8203		80 Kč /m ²
Lamela 0,18 v imitaci dřeva (6793 až 6798) *		275 Kč /m ²
* Pozor: odstín lamely může být mírně odlišný od vzorníku		
Perforovaná lamela 0,21 (048P, 423P, 431P, 885P)		410 Kč /m ²

Příplatky - Vnitřní žaluzie Monokomando

ELEKTROPŘÍSLUŠENSTVÍ	CENA
Elektromotor STEHLE J - 101	2 750 Kč /ks
Žaluziový spínač pěti polohový	594 Kč /ks
Zdroj GPS 30 - pro max. 2 ks žaluzie (do 5 m ²) nebo 3 ks (do 3m ²)	2 260 Kč /ks
Zdroj Power 2,5 DC - pro max. 4 ks žaluzie (do 5 m ²) nebo 6 ks (do 3 m ²)	4 460 Kč /ks

Poznámka:

Jiné ovládání motorických žaluzií nutno konzultovat s výrobcem.

KOMAXITOVÁNÍ NOSIČŮ 25 X 25	CENA
Minimální příplatek u zakázky	1295 Kč /ks
Komaxitování nosičů 25 x 25 mm (cena za 1 pár nosičů)	400 Kč /bm

Komaxovat lze profily do délky 280 cm.

Uvedené ceny platí pro zakázku v jedné barvě.

VYOBRAZENÍ VĚŠÁKŮ

VE strop



Obrázek č. 27

VE UNI



Obrázek č. 28

VE 145 275



Obrázek č. 29

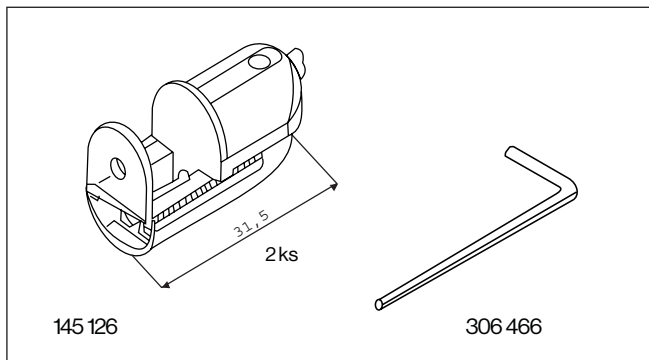
Příplatky - Vnitřní žaluzie Monokomando

SET K VEDENÍ	CENA
Vedení + SET 205 k žaluziím C-0115, C-0215, E-0115 a E-0215	212 Kč/ks
Vedení + SET 206* k žaluziím C-0115, C-0215, E-0115 a E-0215	53 Kč/ks
Vedení + SET 207 k žaluziím C-0115, C-0215, E-0115 a E-0215	111 Kč/ks
Vedení + SET 208 k žaluziím C-0115, C-0215, E-0115 a E-0215	106 Kč/ks
VE strop - obrázek č. 27 (str. 43)	v ceně
VE UNI - obrázek č. 28 (str. 43)	v ceně
VE 145 275 + imbusový klíč (pro plastová okna) - obrázek č. 29 (str. 43)	106 Kč/ks

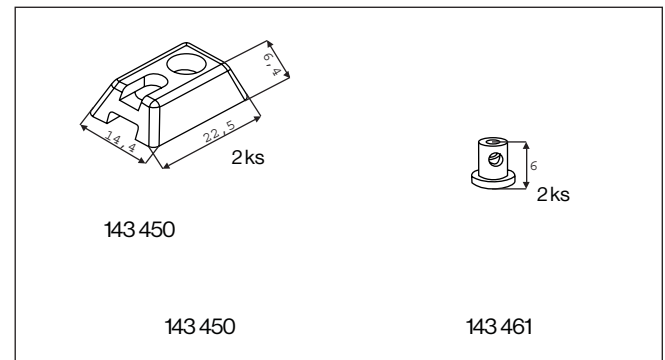
* V případě, že zákazník neuvede jinak, bude mu standardně dodán SET 206.

VYOBRAZENÍ SETŮ

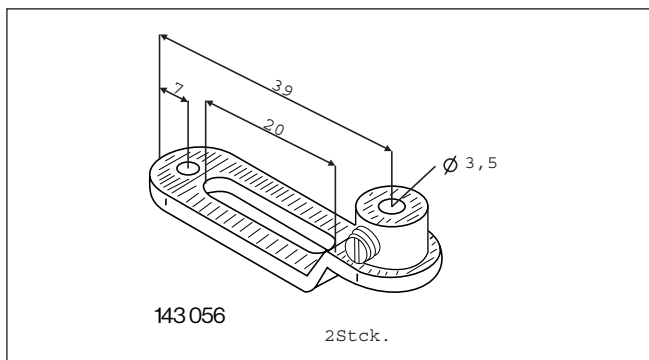
SET 205



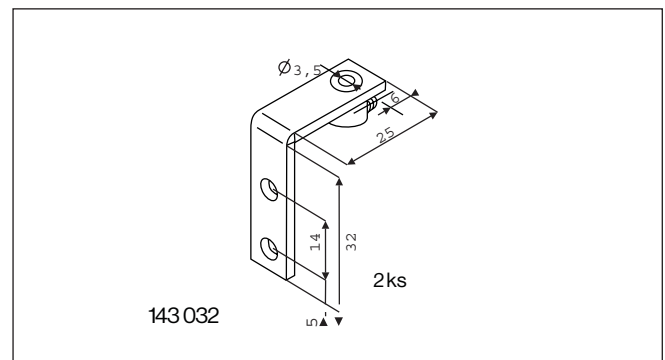
SET 206



SET 207



SET 208



1.7.3. Ladění barev - Vnitřní žaluzie Monokomando

Ladění lamel Monokomando 25 mm

Tabulka č. 69, část 1

BARVA LAMELY	BARVA NOSIČŮ	BARVA ŽEBŘÍČKU A PROVÁZKU
110	110	530
182	182	182
183	589	183
186	205	180
188	188	188
190	190	276
191	191	315
205	205	180
209	209	549
231	110	549
269	673	673
315	315	315
378	378	378
411	411	064
413	413	413
423	423	276
425	425	425
431	423	276
438	378	378
445	673	673
452	452	530
454	673	673
455	673	673
456	673	673
460	460	608
465	205	180
466	466	549
468	468	468
477	110	608
492	411	064
506	110	570
540	540	408
552	552	315
576	190	276
577	190	276
579	190	276
582	582	416
588	589	183
589	589	183
608	608	608
625	209	673
627	315	673
673	673	673
677	608	408
748	423	276
788	191	180
789	840	276
790	110	715
792	491	416

Ladění lamel Monokomando 25

Tabulka č. 69, část 2

BARVA LAMELY	BARVA NOSIČŮ	BARVA ŽEBŘÍČKU A PROVÁZKU
797	110	530
801	110	530
803	803	182
810	110	608
840	840	048
885	110	530
IMITACE DŘEVA		
6793	378	315
6794	378	315
6795	315	315
6796	315	315
6797	378	378
6798	315	315
PERFOROVANÉ LAMELY		
423P	423	276
431P	423	276
885P	110	530
048P	840	840

Ladění lamel Monokomando 16

Tabulka č. 70

BARVA LAMELY	BARVA NOSIČŮ	BARVA ŽEBŘÍČKU A PROVÁZKU
110	110	530
182	182	182
183	589	183
190	190	276
191	191	315
269	673	673
411	411	064
423	423	276
608	608	608

Upozornění:

- 1) Barevné ladění nelze měnit.
- 2) Standardně je dodávána boční krytka převodovky a řetězok v bílé barvě. Na požádání je možno dodat boční krytka převodovky a řetězok v barvě šedé.



1.8. Vnitřní žaluzie do izolačních skel I-S-T Solar Flex

Vyobrazení výrobku



1. horní lišta
2. lamela
3. žebříček, provázek
4. spodní lišta

Uložení lamel:

1. Kv - Konvexní 
2. Kk - Konkávní 
3. DI - Daylight (denní světlo)
- kombinace Kk 1/3 a Kv 2/3 výšky žaluzie

Meziskelní žaluzie do izolačních skel
I-S-T Solar Flex
Obrázek č. 30

Mezní rozměry

Tabulka č. 71

TYP	ŠÍŘKA	MAX. ŠÍŘKA	MIN. VÝŠKA	MAX. VÝŠKA
I-S-T	nad 60 cm	400 cm	15 cm	400 cm
	50 - 59,9 cm			290 cm
	45 - 49,9 cm			200 cm

Výška stažené žaluzie

Tabulka č. 72

VÝŠKA ŽALUZIE	50 cm	100 cm	150 cm	200 cm	250 cm	300 cm	350 cm	400 cm
výška svazku cca	5,9 cm	7,7 cm	9,6 cm	11,4 cm	13,2 cm	15,1 cm	17 cm	18,8 cm

Standardní provedení

Objednací kód:

27-S - žaluzie včetně skla s šířkou meziskelního prostoru 27 mm, 27-Z - žaluzie bez skla s šířkou meziskelního prostoru 27 mm

29-S - žaluzie včetně skla s šířkou meziskelního prostoru 29 mm, 29-Z - žaluzie bez skla s šířkou meziskelního prostoru 29 mm

32-S - žaluzie včetně skla s šířkou meziskelního prostoru 32 mm, 32-Z - žaluzie bez skla s šířkou meziskelního prostoru 32 mm

Tabulka č. 73

ELEKTRICKÁ ŽALUZIE DO IZOLAČNÍCH SKEL			
Síla lamel:	0,20 mm (včetně barvy)	Šířka meziskelního prostoru:	27, 29, 32 mm
Šířka lamely:	15 mm	Síla skla:	min. 6 mm
Materiál lamely:	speciálně legovaný hliník	Elektromotor:	MAXON - Švýcarsko (24V = , 6W)
Horní lišta:	výška = 42 mm	Barva provázku:	dle tabulky č. 52
Barva lamel:	dle tabulky č. 52	Barva žebříčku:	dle tabulky č. 52

1.8.1. Ceník - Vnitřní žaluzie do izolačních skel I-S-T Solar Flex

Solar Flex - elektrická žaluzie

Tabulka č 74, část 1

šířka výška	0,5	0,6	0,7	0,8	0,9	1	1,1	1,2	1,3	1,4	1,5	1,6	1,7	1,8	1,9	2	2,1	2,2
0,4	6086	6140	6194	6247	6301	6422	6476	6530	6584	6638	6725	6779	6833	6887	6441	7028	7082	7136
0,5	6122	6179	6237	6294	6351	6477	6535	6592	6650	6707	6799	6856	6914	6971	7028	7120	7178	7235
0,6	6158	6219	6280	6341	6402	6532	6593	6654	6715	6776	6872	6933	6994	7055	7116	7212	7273	7334
0,7	6194	6258	6323	6387	6452	6587	6652	6717	6781	6846	6946	7010	7075	7140	7204	7304	7369	7992
0,8	6229	6298	6366	6434	6502	6643	6711	6779	6847	6915	7019	7088	7156	7224	7350	7418	7486	7554
0,9	6265	6337	6409	6480	6552	6698	6769	6841	6913	6984	7093	7165	7237	7308	7379	7490	7561	7632
1	6301	6377	6452	6527	6602	6753	6828	6903	6978	7054	7166	7800	7876	7951	8026	8139	8214	8289
1,1	6337	6416	6495	6574	6652	6808	6887	6965	7044	7682	7799	7877	7956	8035	8114	8231	8310	8389
1,2	6373	6456	6538	6620	6703	6863	6945	7028	7669	7751	7872	7955	8037	8119	8202	8323	8964	9046
1,3	6409	6495	6581	6667	6753	6918	7004	7648	7734	7820	7946	8032	8118	8204	8290	8974	9060	9146
1,4	6445	6534	6624	6714	6803	6973	7621	7711	7800	7890	8019	8109	8198	8286	8376	9066	9155	9245
1,5	6481	6574	6667	6760	6853	7028	7680	7773	7866	7959	8093	8186	8278	8371	8464	9158	9251	9344
1,6	6517	6613	6710	6807	6903	7600	7697	7793	7890	7987	8166	8222	8318	8415	8512	9250	9346	9442
1,7	6553	6653	6753	6853	6952	7655	7755	7855	7955	8055	8199	8299	8399	8499	8599	9342	9442	9542
1,8	6589	6692	6796	6900	6999	7709	7813	7916	8020	8123	8272	8376	8480	8584	8688	9413	9517	9621
1,9	6625	6732	6839	6947	7054	7763	7871	7978	8085	8192	8346	8453	8560	8667	8774	9505	9612	9719
2	6660	6771	6882	6993	7104	7818	7929	8040	8151	8262	8419	8526	8633	8740	8847	9587	9694	9801
2,1	6696	6811	6925	7040	7154	7872	7987	8101	8215	8329	8493	8607	8721	8835	8949	9689	9804	9918
2,2	6732	6850	6967	7086	7204	7927	8045	8163	8281	8400	8566	8684	8802	8920	9038	9778	9896	10014
2,3	6768	6890	7013	7133	7253	7981	8101	8221	8341	8461	8633	8753	8873	8993	9113	9853	9973	10093
2,4	6804	6929	7053	7180	7306	8035	8161	8287	8413	8539	8716	8842	8968	9094	9220	9960	10086	10212
2,5	6840	6969	7098	7226	7354	8090	8217	8344	8471	8598	8779	8906	9033	9160	9287	10027	10154	10281
2,6	6876	7007	7138	7269	7400	8144	8271	8402	8533	8664	8849	8976	9103	9230	9357	10097	10224	10351
2,7	6912	7046	7180	7314	7448	8199	8326	8453	8580	8707	8896	9023	9150	9277	9404	10144	10271	10398
2,8	6948	7084	7219	7354	7489	8243	8370	8497	8624	8751	8944	9071	9198	9325	9452	10192	10319	10446
2,9	6984	7122	7258	7394	7530	8287	8414	8541	8668	8795	8992	9119	9246	9373	9500	10240	10367	10494
3		7725	7871	8018	8164	8362	8499	8636	8773	8910	9114	9241	9378	9515	9652	10392	10519	10646
3,1		7764	7914	8064	8214	8416	8554	8692	8830	8968	9176	9304	9442	9580	9718	10458	10585	10712
3,2		7804	7957	8110	8263	8466	8604	8742	8880	9018	9230	9358	9496	9634	9772	10512	10639	10766
3,3		7843	8000	8156	8313	8516	8654	8792	8930	9068	9284	9412	9550	9688	9826	10566	10693	10820
3,4		7883	8044	8203	8362	8566	8704	8842	8980	9118	9338	9466	9604	9742	9880	10620	10747	10874
3,5		7922	8087	8250	8413	8618	8756	8894	9032	9170	9394	9522	9660	9798	9936	10676	10803	10930
3,6		7962	8138	8303	8468	8674	8812	8950	9088	9226	9454	9582	9720	9858	9996	10736	10863	10990
3,7		8001	8179	8346	8513	8720	8858	8996	9134	9272	9504	9632	9770	9908	10046	10786	10913	11040
3,8		8041	8220	8389	8558	8766	8904	9042	9180	9318	9554	9682	9820	9958	10096	10836	10963	11090
3,9		8080	8261	8432	8603	8812	8950	9088	9226	9364	9604	9732	9870	10008	10146	10886	11013	11140
4		8120	8303	8476	8649	8858	8996	9134	9272	9410	9654	9782	9920	10058	10196	10936	11063	11190

Ceny v Kč - rozumí se výrobek včetně balení, bez dopravy, bez montáže, bez DPH. Tento ceník nahrazuje všechna předešlá vydání.

Součástí dodávky: žaluzie s elektromotorem, distanční profily (27, 29, 32), spojovací úhelníky, ochranné krytky el. kontaktů, protikus el. kontaktů.

Ceník - Vnitřní žaluzie do izolačních skel I-S-T Solar Flex

Solar Flex - elektrická žaluzie

Tabulka č 74, část 2

šířka výška	2,3	2,4	2,5	2,6	2,7	2,8	2,9	3	3,1	3,2	3,3	3,4	3,5	3,6	3,7	3,8	3,9	4
0,4	7190	7244	7365	7418	7472	7526	7580	7667	7721	7775	7829	7883	8004	8058	8112	8758	8812	8865
0,5	7292	7350	7476	7533	7591	7648	7705	7797	8413	8471	8528	8585	8711	8769	8826	8884	8975	9033
0,6	7395	7456	7587	8207	8268	8329	8390	8485	8546	8607	8668	8729	8860	8921	8982	9043	9139	9200
0,7	8056	8121	8257	8321	8386	8450	8515	8615	8680	8744	8809	8873	9009	9632	9697	9761	9861	9926
0,8	8159	8227	8368	8436	8504	8572	8640	8745	8813	9440	9508	9576	9716	9785	9853	9921	10025	10093
0,9	8262	8334	8479	8551	8622	9253	9324	9433	9505	9576	9648	9720	9865	9937	10009	10080	10468	10540
1	8365	8440	8590	9224	9299	9375	9450	9563	9638	9713	9788	9864	10014	10369	10444	10519	10632	10707
1,1	9026	9105	9260	9339	9418	9497	9575	9692	9771	10129	10208	10287	10442	10521	10600	10679	10796	10874
1,2	9129	9211	9371	9454	9536	9618	9701	10101	10184	10266	10348	10431	10591	10673	10756	10838	10959	11042
1,3	9231	9317	9482	9568	9634	10020	10106	10231	10317	10403	10489	10575	10740	10826	10912	10998	11682	11768
1,4	9334	9424	9594	9962	10052	10141	10231	10361	10450	10540	10629	10719	10889	11537	11626	11716	11846	11935
1,5	9437	9809	9984	10077	10170	10263	10356	10490	10583	10677	10770	11421	11596	11689	11782	11875	12009	12102
1,6	9819	9916	10095	10192	10289	10385	10482	10620	10717	11372	11469	11565	11745	11842	11938	12035	12173	12270
1,7	9922	10022	10206	10307	10407	10507	10607	11308	11409	11509	11609	11709	11894	11994	12094	12194	12337	12437
1,8	10024	10128	10318	10421	10525	11188	11291	11438	11542	11646	11749	11853	12043	12146	12250	12354	12780	12884
1,9	10127	10234	10429	10536	11202	11309	11417	11568	11675	11782	11890	11997	12191	12299	12685	12793	12944	13051
2	10230	10341	10540	11210	11320	11431	11542	11697	11808	11919	12030	12141	12340	12730	12841	12952	13107	13218
2,1	10333	11006	11210	11324	11439	11553	11668	11827	11941	12056	12170	12564	12768	12883	12997	13112	13830	13944
2,2	10994	11112	11321	11439	11557	11675	11793	11957	12075	12472	12590	12708	12917	13035	13712	13830	13993	14111
2,3	11097	11218	11432	11554	11675	11797	11919	12086	12487	12609	12730	12852	13625	13746	13868	13989	14157	14279
2,4	11199	11325	11543	11669	11794	11919	12044	12495	12620	12746	12871	13555	13773	13899	14024	14149	14321	14446
2,5	11302	11431	11655	11783	11912	12041	12449	12625	12754	12882	13570	13698	13922	14051	14180	14308	14485	14613
2,6	11405	11537	11766	11898	12310	12442	12574	12755	13446	13578	13710	13842	14071	14203	14336	14468	14648	14781
2,7	11508	11643	11877	12292	12428	12564	12700	13443	13579	13715	13850	13986	14220	14356	14492	14627	14812	14948
2,8	11610	11750	11988	12407	12546	12686	13384	13573	13712	13851	13991	14130	14369	14508	14648	14787	14976	15115
2,9	11713	11856	12379	12522	12665	13366	13509	13702	13845	13988	14131	14274	14518	14660	14803	14946	15140	15283
3	11816	12242	12490	12636	13342	13488	13635	13832	13979	14125	14272	14418	14666	14813	14959	15106	15303	15450
3,1	12198	12348	12601	13310	13460	13610	13760	13962	14112	14262	14412	14562	14815	14965	15115	15265	15467	15617
3,2	12301	12454	12712	13425	13578	13732	13885	14091	14245	14399	14552	14706	14964	15118	15271	15425	15631	15784
3,3	12403	12560	13382	13539	13696	13854	14011	14221	14378	14535	14693	14850	15113	15270	15427	15584	15795	15952
3,4	12506	13225	13493	13654	13815	13976	14136	14351	14511	14672	14833	14994	15262	15422	15583	15744	15958	16119
3,5	13167	13332	13550	13715	13879	14043	14208	14480	14645	14809	14973	15138	15356	15575	15739	15904	16122	16286
3,6	13270	13438	13661	13829	13997	14164	14332	14610	14778	14946	15114	15282	15504	15727	15895	16063	16286	16454
3,7	13373	13544	13771	13943	14114	14286	14457	14740	14911	15083	15254	15426	15653	15880	16051	16223	16450	16621
3,8	13476	13651	13882	14057	14232	14407	14582	14869	15044	15219	15394	15570	15801	16032	16207	16382	16613	16788
3,9	13578	13757	13992	14171	14350	14528	14707	14999	15178	15356	15535	15713	15949	16184	16363	16542	16720	16956
4	13681	13863	14103	14285	14467	14649	14832	15129	15311	15493	15675	15857	16097	16337	16519	16701	16883	17123

Ceny v Kč - rozumí se výrobek včetně balení, bez dopravy, bez montáže, bez DPH. Tento ceník nahrazuje všechna předešlá vydání.

Ceník - Vnitřní žaluzie do izolačních skel I-S-T Solar Flex

Solar Flex - elektrická žaluzie v izolačním dvojskle

Tabulka č 75, část 1

šířka výška	0,5	0,6	0,7	0,8	0,9	1	1,1	1,2	1,3	1,4	1,5	1,6	1,7	1,8	1,9	2	2,1	2,2
0,4	8839	8893	8947	9001	9054	9175	9229	9283	9337	9391	9478	9532	9586	9640	9694	9781	9835	9889
0,5	8875	8932	8990	9047	9105	9230	9288	9345	9403	9460	9552	9609	9667	9724	9782	9873	9931	9988
0,6	8911	8972	9033	9094	9155	9286	9347	9408	9469	9530	9625	9686	9747	9808	9869	9965	10026	10087
0,7	8947	9011	9076	9140	9205	9341	9405	9470	9534	9599	9699	9764	9828	9893	9957	10057	10122	10185
0,8	8983	9051	9119	9187	9255	9396	9464	9532	9600	9668	9773	9841	9909	9977	10084	10152	10219	10286
0,9	9019	9090	9162	9234	9305	9451	9522	9594	9666	9738	9846	9918	10048	10120	10191	10259	10327	10395
1	9054	9130	9205	9280	9355	9506	9581	9656	9732	9807	9920	10054	10129	10204	10279	10347	10415	10483
1,1	9090	9169	9248	9327	9406	9561	9640	9719	9797	10435	10552	10631	10709	10788	10867	10935	11003	11071
1,2	9126	9209	9291	9373	9456	9616	9698	9781	10422	10504	10625	10708	10790	10872	10955	11023	11091	11159
1,3	9162	9248	9334	9420	9506	9671	9757	10402	10487	10573	10699	10785	10871	10957	11043	11111	11179	11247
1,4	9198	9288	9377	9467	9556	9726	10374	10464	10553	10643	10772	10862	10951	11040	11129	11197	11265	11333
1,5	9234	9327	9420	9513	9606	9781	10433	10526	10619	10712	10846	10939	11032	11125	11218	11286	11354	11422
1,6	9270	9367	9463	9560	9657	10353	10450	10547	10643	10740	10920	11020	11119	11218	11317	11385	11453	11521
1,7	9306	9406	9506	9606	10265	10408	10508	10608	10708	10809	11180	11280	11381	11481	11581	11649	11717	11785
1,8	9342	9446	9549	9653	10315	10462	10566	10670	10773	11064	11164	11265	11366	11467	11568	11636	11704	11772
1,9	9378	9485	9592	9700	10366	10517	10624	10731	10838	11133	11237	11341	11445	11549	11617	11685	11753	11821
2	9414	9525	9635	9746	10416	10571	10682	10793	11091	11192	11296	11399	11503	11607	11675	11743	11811	11879
2,1	9450	9564	9678	9793	10466	10625	10740	11041	11146	11250	11354	11458	11562	11666	11734	11802	11870	11938
2,2	9485	9603	10280	9840	10516	10680	10798	11103	11221	11339	11648	11745	11842	11949	12017	12085	12153	12221
2,3	9521	9643	10323	9886	10566	10734	11043	11164	11286	11408	11712	11809	11906	12013	12081	12149	12217	12285
2,4	9557	9682	10366	9933	10617	10789	11101	11226	11351	11476	11774	11871	11968	12075	12143	12211	12279	12347
2,5	9593	9722	10409	9979	10667	10843	11159	11287	11416	11545	11848	11945	12042	12149	12217	12285	12353	12421
2,6	9629	10320	10452	10585	10717	11526	11621	11734	11848	11963	12262	12359	12456	12563	12631	12699	12767	12835
2,7	9665	10360	10495	10631	10767	11580	11675	11791	11906	12021	12320	12417	12514	12621	12689	12757	12825	12893
2,8	9701	10399	10538	10678	11004	11635	11733	11847	11961	12076	12374	12471	12568	12675	12743	12811	12879	12947
2,9	9737	10438	10581	10724	11054	11689	11791	11905	12020	12135	12432	12529	12626	12733	12801	12869	12937	13005
3		10478	10624	10771	11105	11743	11849	11964	12079	12194	12492	12589	12686	12793	12861	12929	12997	13065
3,1		10517	10668	10818	11155	11798	11907	12022	12137	12252	12550	12647	12744	12851	12919	12987	13055	13123
3,2		10557	10711	11051	11205	11841	11951	12066	12181	12296	12594	12691	12788	12895	12963	13031	13099	13167
3,3		10596	10754	11098	11255	11891	12001	12116	12231	12346	12644	12741	12838	12945	13013	13081	13149	13217
3,4		10636	10797	11145	11305	11940	12051	12166	12281	12396	12694	12791	12888	12995	13063	13131	13199	13267
3,5		10675	10840	11191	11356	11991	12101	12216	12331	12446	12744	12841	12938	13045	13113	13181	13249	13317
3,6		10715	11070	11423	11588	12223	12333	12448	12563	12678	12976	13073	13170	13277	13345	13413	13481	13549
3,7		10754	11113	11468	11633	12268	12378	12493	12608	12723	13021	13118	13215	13322	13390	13458	13526	13594
3,8		10794	11156	11511	11676	12311	12421	12536	12651	12766	13064	13161	13258	13365	13433	13501	13569	13637
3,9		10833	11199	11554	11719	12354	12464	12579	12694	12809	13107	13204	13301	13408	13476	13544	13612	13680
4		10873	11242	11597	11762	12397	12507	12622	12737	12852	13150	13247	13344	13451	13519	13587	13655	13723

Ceny v Kč - rozumí se výrobek včetně balení, bez dopravy, bez montáže, bez DPH. Tento ceník nahrazuje všechna předešlá vydání.

Součástí dodávky: žaluzie s elektromotorem, distanční profily (27, 29, 32), spojovací úhelníky, ochranné krytky el. kontaktů, protikus el. kontaktů (vše uloženo v izolačním dvojskle).

Ceník - Vnitřní žaluzie do izolačních skel I-S-T Solar Flex

Solar Flex - elektrická žaluzie v izolačním dvojskle

Tabulka č 75 část 2

šířka výška	2,3	2,4	2,5	2,6	2,7	2,8	2,9	3	3,1	3,2	3,3	3,4	3,5	3,6	3,7	3,8	3,9	4
0,4	9943	9997	10118	10172	10225	10279	10333	10421	10474	10528	10582	10636	10757	10878	10999	11120	11241	11362
0,5	10046	10103	10229	10286	10344	10401	10459	10550	11166	11224	11281	11339	11464	11590	11716	11842	11968	12094
0,6	10148	10209	10340	10960	11021	11082	11143	11239	11300	11361	11422	11483	11613	11744	11875	12006	12136	12267
0,7	10810	10874	11010	11074	11139	11204	11268	11368	11433	11497	11562	11626	11762	11898	12033	12169	12305	12440
0,8	10912	10980	11121	11189	11257	11325	11394	11498	11566	16821	16889	16957	17098	17239	17379	17520	17660	17801
0,9	11015	11087	11232	11304	11376	16634	16706	16815	16886	16958	17030	17101	17247	17392	17538	17683	17829	17974
1	11118	11193	11343	16606	16681	16756	16832	16944	17020	17095	17170	17245	17396	17546	17696	17847	17997	18147
1,1	16408	16486	16642	16721	16799	16878	16957	17074	17153	17511	17590	17669	17824	17979	18134	18290	18445	18600
1,2	16510	16593	16753	16835	16918	17000	17082	17483	17565	17648	17730	17813	17973	18133	18293	18453	18613	18773
1,3	16613	16699	16864	16950	17315	17401	17487	17613	17699	17785	17870	17956	18121	18287	18452	18617	18782	18947
1,4	16716	16805	16975	17344	17434	17523	17613	17742	17832	17921	18011	18100	18270	18440	18610	18780	18950	19120
1,5	16819	17191	17366	17459	17552	17645	17738	17872	17965	18058	18151	22099	22274	22448	22623	22798	22973	23148
1,6	17201	17297	17477	17574	17670	17767	17864	18002	18098	22049	22146	22243	22422	22602	22782	22962	23141	23321
1,7	17303	17404	17588	17688	17789	17889	17989	21986	22086	22186	22286	22387	22571	22756	22940	23125	23310	23494
1,8	17406	17510	17699	17803	17907	21865	21969	22115	22219	22323	22427	22530	22720	22910	23099	23289	23478	23668
1,9	17509	17616	17811	17918	21880	21987	22094	22245	22352	22460	22567	22674	22869	23063	23258	23452	23646	23841
2	17612	17722	17922	21887	21998	22109	22220	22375	22486	2597	22707	22818	23018	23217	23416	23616	23815	24014
2,1	17714	21683	21887	22002	22116	22231	22345	22504	22619	22733	22848	23242	23446	23650	23854	24058	24263	24467
2,2	21671	21789	21999	22117	22235	22353	22471	22634	22752	23149	23267	23386	23595	23804	24013	24222	24431	24640
2,3	21774	21896	22110	22231	22353	22474	22596	22764	23165	23286	23408	23529	24302	25075	25847	26620	27392	28165
2,4	21877	22002	22221	22346	22471	22596	22721	23173	23298	23423	23548	24232	24451	24670	24889	25107	25326	25545
2,5	21980	22108	22332	22461	22589	22596	23126	23302	23431	23560	24247	24376	24600	24823	25047	25271	25495	25719
2,6	22082	22215	22443	22576	22987	22718	23252	23432	24123	24255	24388	24520	24749	24977	25206	25435	25663	25892
2,7	22185	22321	22554	22970	23105	23119	23377	24120	24256	24392	24528	24664	24897	25131	25364	25598	25832	26065
2,8	22288	22427	22666	23084	23224	23241	24061	24250	24389	24529	24668	24808	25046	25285	25523	25762	26000	26238
2,9	22391	22533	23056	23199	23342	23363	24187	24380	24523	24666	24809	24952	25195	25438	25682	25925	26168	26412
3	22493	22919	23167	23314	24019	24044	24312	24509	24656	24802	24949	25096	25344	25592	25840	26089	26337	26585
3,1	22875	23025	23279	23987	24137	24166	24437	24639	24789	24939	25089	25239	25493	25746	25999	26252	26505	26758
3,2	22978	23132	23390	24102	2256	24287	2453	24769	24922	25076	25230	25383	25641	25899	26158	26416	26674	26932
3,3	23081	23238	24059	24217	24374	24409	24688	24898	25056	25213	25370	25527	25790	26053	26316	26579	26842	27105
3,4	23183	23903	24171	24331	24492	24531	24814	25028	25189	25350	25510	25671	25939	26207	26475	26743	27010	27278
3,5	23845	24009	24228	24392	24556	24653	24885	25158	25322	25487	25651	25815	26034	26252	26471	26689	26908	27126
3,6	23948	24115	24338	24506	24674	24721	25010	25287	25455	25623	25791	25959	26182	26405	26627	26850	27073	27296
3,7	24050	24222	24449	24620	24792	24842	25135	25417	25589	25623	25932	26103	26330	26557	26784	27011	27238	27465
3,8	24153	24328	24559	24734	24909	24963	25259	25547	25722	25897	26072	26247	26478	26709	26941	27172	27403	27634
3,9	24256	24434	24670	24848	25027	25084	25384	25676	25855	26034	26212	26391	26626	26862	27097	27333	27568	27804
4	24358	24541	24780	24962	25145	25206	25509	25806	25988	26171	26353	26535	26775	27014	27254	27494	27733	27973

Ceny v Kč - rozumí se výrobek včetně balení, bez dopravy, bez montáže, bez DPH. Tento ceník nahrazuje všechna předešlá vydání.

1.8.2. Ceník ovládání a elektroříšenství

- Vnitřní žaluzie do izolačních skel I-S-T Solar Flex

OBRÁZEK	POPIS ZBOŽÍ	CENA ZA 1 KUS
	Centralis DC IB pro žaluzie - řídicí jednotka pro max. 4 ks motorů - pro objektové řízení pomocí řídicí sběrnice - možnost vypnutí reakce na centrální povel - naklápění lamel	3 040 Kč
	Centralis IB - elektronický spínač pro sběrnice řízení - centrální nebo skupinové ruční ovládání	976 Kč
	Chronis IB - spínací hodiny - ovládání řídicí sběrnice	3 732 Kč
	Soliris IB - automatika slunce vítr - Soliris IB pro řízení sběrnice - pouze řídicí elektronika bez čidla slunce / vítr	6 440 Kč
	Sluneční čidlo pro Soliris - externí čidlo pro připojení k Solirisu IB / UNO - rozměry: 88 mm x 34 mm x 47 mm - krytí IP 65	1 142 Kč
	UPS 10 - zdroj 230 V ~ / 24 V = - pro montáž pod omítku do krabice Ø 60 mm - pouze pro jeden motor - rozměr: Ø 52 x 30 mm	1 404 Kč
	GPS 30 - zdroj 230 V ~ / 24 V = 1,5 A - připojení max. 3 ks motorů - rozměr: 178 x 48 x 42 mm	1 880 Kč
	Power 2,5 DC - zdroj 230 V ~ / 24 V = 2,5 A - připojení pro max. 5 ks motorů	3 710 Kč
	GPS 100 - skupinový zdroj 230 V ~ / 24 V = 5 A - připojení pro max. 9 ks motorů - rozměr: 135 x 120 x 42 mm	6 914 Kč
	Řídicí jednotka I-S-T 24 - připojení pro max. 3 ks motorů	4 390 Kč
	Inis Uno T - vypínač bez aretace	438 Kč
	Modul DC RTS - přijímač pro žaluzie, montáž na omítku - připojení pro max. 2 ks motorů	3 080 Kč
	Power 2,5 DC RTS - skupinová řídicí jednotka s přijímačem a integrovaným zdrojem	7 700 Kč

1.8.3. Příplatky - Vnitřní žaluzie do izolačních skel I-S-T Solar Flex

OZNAČENÍ	CENA
Perforovaná lamela - S11	50 Kč /m ²
Vysoce odrazivá lamela - S12	400 Kč /m ²
Lamely s lakovanou povrchovou úpravou v nestandardních barvách	individuálně
Provedení DL (Daylight)	50 Kč /ks
Provedení šikmina	1000 Kč /m ²
Barva konstrukce černá	170 Kč /m ²
Dopravu žaluzii v izolačním dvojskle je nutno řešit externě. Sazba (Vsetín - místo určení)	20 Kč /km

1.8.4. Ladění barev - Vnitřní žaluzie do izolačních skel I-S-T Solar Flex

Tabulka č. 76

OBJEDNACÍ ČÍSLO	OZNAČENÍ LAMELY	BARVA LAMELY	BARVA PROVÁZKY A ŽEBŘÍČKU
S1	0017	stříbrný ELOX	stříbrný
S2	0001	bílá, lesklá	bílý
S3	0065	bílá, matná	bílý
S4	0757	bílá, perleťová	bílý
S5	9018	stříbrná (šedá *	stříbrný
S6	0058	stříbrná, perleťová	stříbrný
S7	0049	černá, matná	černý
S8	9029	stříbrná (bílá *	stříbrný
S9	9031	bílá lesklá (bílá matná *	bílý
S10	0089	stříbrná (černá *	černý
S11	P 0058	stříbrná, perforovaná	stříbrný
S12	MIRO 4	zrcadlová (šedá *	stříbrný

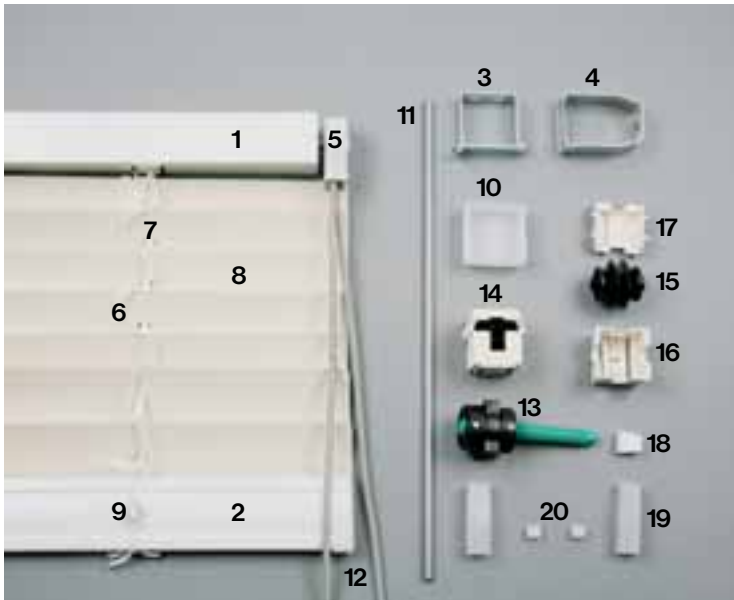
Poznámka: Objednávejte pouze pomocí objednacích čísel!

Konstrukce (horní, spodní a krycí lišty) je standardně dodávána v barvě stříbrné. Na požádání je za příplatek možno dodat konstrukci v barvě černé.

* Barva konvexní strany lamely (barva konkávní strany lamely).

1.9. Vnitřní žaluzie INT-50

Vyobrazení výrobku



Vnitřní žaluzie INT-50
Obrázek č. 31

1. horní nosič (40 x 40 mm)
2. spodní nosič
3. držák horního nosiče - strop
4. držák horního nosiče - stěna
5. převodovka 2 : 1
6. žebříček
7. páska 6 mm
8. lamela „50 mm“
9. zátka pásky
10. boční krytka horního nosiče
11. osa šestihřanná
12. ovládací šňůra
13. výškový doraz
14. navijec
15. rolka (část navijec)
16. lože rolky (část navijec)
17. krytka rolky (část navijec)
18. držák šňůry
19. boční krytka spodního nosiče
20. kostička (část zátka pásky)

Mezní rozměry

Tabulka č. 77

TYP	MIN. ŠÍŘKA	MAX. ŠÍŘKA	MAX. VÝŠKA	MAX. PLOCHA
Žaluzie INT-50	50 cm	350 cm	300 cm	7 m ²

Výška stažené žaluzie

Tabulka č. 78

VÝŠKA ŽALUZIE	100 cm	150 cm	200 cm	250 cm	300 cm
lamela 50 mm	7,5 cm	9 cm	10 cm	11,5 cm	12,5 cm

Standardní provedení

Tabulka č. 79

VNITŘNÍ ŽALUZIE INT-50				
Síla lamel:	0,24 mm	Barva pásky a žebříčku:	tabulka č. 81 (str. 56)	
Šířka lamely:	50 mm	Barva nosiče:	bílá, stříbrná	
Typ nosiče:	40 x 40 mm	Barva lamel:	tabulka č. 81 (str. 56)	

1.9.1. Ceník - Vnitřní žaluzie INT-50

Tabulka č 80, část 1

šířka výška	0,5	0,6	0,7	0,8	0,9	1	1,1	1,2	1,3	1,4	1,5	1,6	1,7	1,8	1,9	2	2,1
0,5	859	898	936	975	1014	1052	1091	1175	1213	1252	1291	1340	1379	1418	1456	1495	1534
0,6	886	929	972	1015	1058	1101	1144	1233	1276	1319	1362	1418	1461	1504	1547	1590	1633
0,7	912	960	1007	1055	1102	1150	1197	1291	1338	1386	1433	1495	1543	1590	1637	1685	1732
0,8	939	991	1043	1095	1146	1198	1250	1349	1401	1452	1504	1573	1624	1676	1728	1780	1832
0,9	966	1022	1078	1134	1191	1247	1303	1407	1463	1519	1575	1650	1706	1762	1819	1875	1931
1,0	993	1053	1114	1174	1235	1296	1356	1465	1525	1586	1647	1727	1788	1849	1909	1970	2030
1,1	1019	1084	1149	1214	1279	1344	1409	1523	1588	1653	1718	1805	1870	1935	2000	2065	2130
1,2	1046	1115	1185	1254	1323	1393	1462	1581	1650	1719	1789	1882	1952	2021	2090	2160	2229
1,3	1073	1146	1220	1295	1368	1442	1515	1639	1712	1786	1860	1960	2033	2107	2181	2255	2328
1,4	1099	1178	1256	1334	1412	1490	1568	1697	1775	1853	1931	2037	2115	2193	2271	2350	2428
1,5	1126	1209	1291	1374	1456	1539	1621	1755	1837	1920	2002	2114	2197	2279	2362	2445	2527
1,6	1153	1240	1327	1414	1502	1588	1674	1813	1900	1987	2073	2192	2279	2366	2453	2539	2626
1,7	1180	1271	1362	1454	1545	1636	1728	1871	1962	2053	2145	2269	2360	2452	2543	2634	2726
1,8	1206	1302	1398	1493	1589	1685	1781	1929	2024	2120	2216	2346	2442	2538	2634	2729	2825
1,9	1233	1333	1433	1533	1633	1734	1834	1987	2087	2187	2287	2424	2524	2624	2724	2824	2924
2,0	1260	1364	1469	1573	1678	1782	1887	2045	2149	2254	2358	2501	2606	2710	2815	2919	3024
2,1	1286	1395	1504	1613	1722	1831	1940	2103	2212	2320	2429	2579	2688	2796	2905	3014	3123
2,2	1313	1426	1540	1653	1766	1880	1993	2161	2274	2387	2500	2656	2769	2883	2996	3109	3222
2,3	1340	1458	1575	1693	1811	1928	2046	2219	2336	2454	2572	2733	2851	2969	3086	3204	3322
2,4	1367	1489	1611	1733	1855	1977	2099	2277	2399	2521	2643	2811	2933	3055	3177	3299	3421
2,5	1393	1520	1646	1773	1899	2026	2152	2335	2461	2587	2714	2888	3015	3141	3268	3394	3521
2,6	1420	1551	1682	1813	1943	2074	2205	2395	2523	2654	2785	2966	3096	3227	3358	3489	3620
2,7	1447	1582	1717	1852	1988	2123	2258	2451	2586	2721	2856	3043	3178	3314	3449	3584	3719
2,8	1473	1613	1753	1892	2032	2172	2311	2509	2648	2788	2927	3120	3260	3400	3539	3679	3819
2,9	1500	1644	1788	1932	2076	2220	2364	2567	2711	2855	2999	3198	3342	3486	3630	3774	3918
3,0	1527	1675	1824	1972	2120	2269	2417	2625	2773	2921	3070	3275	3442	3572	3720	3869	4017
počet držáků	2							3									







Tabulka č 80, část 2





šířka výška	2,2	2,3	2,4	2,5	2,6	2,7	2,8	2,9	3	3,1	3,2	3,3	3,4	3,5
0,5	1629	1667	1706	1745	1783	1822	1860	1899	1938	2033	2071	2110	2149	2187
0,6	1735	1778	1821	1864	1907	1950	1993	2036	2079	2181	2224	2267	2310	2353
0,7	1841	1888	1936	1983	2031	2078	2125	2173	2220	2329	2376	2424	2471	2518
0,8	1947	1999	2051	2102	2154	2206	2258	2310	2361	2477	2529	2580	2632	2684
0,9	2053	2109	2165	2222	2278	2334	2390	2447	2503	2625	2681	2737	2793	2850
1,0	2159	2220	2280	2341	2402	2462	2523	2583	2644	2773	2833	2894	2955	3015
1,1	2265	2330	2395	2460	2525	2590	2655	2720	2785	2921	2986	3051	3116	3181
1,2	2371	2441	2510	2580	2649	2718	2788	2857	2926	3069	3138	3208	3277	3346
1,3	2478	2551	2625	2699	2773	2846	2920	2994	3068	3217	3291	3364	3438	3512
1,4	2584	2662	2740	2818	2896	2974	3053	3131	3209	3365	3443	3521	3599	3678
1,5	2690	2772	2855	2937	3020	3103	3185	3268	3350	3513	3595	3678	3761	3843
1,6	2796	2883	2970	3057	3144	3231	3318	3404	3491	3661	3748	3835	3922	4009
1,7	2902	2993	3085	3176	3267	3359	3450	3541	3633	3809	3900	3992	4083	4174
1,8	3008	3104	3200	3295	3391	3487	3582	3678	3774	3957	4053	4148	4244	4340
1,9	3114	3214	3314	3415	3515	3615	3715	3815	3915	4105	4205	4305	4405	4505
2,0	3220	3325	3429	3534	3638	3743	3847	3952	4056	4253	4357	4462	4566	4671
2,1	3326	3435	3544	3653	3762	3871	3980	4089	4198	4401	4510	4619		
2,2	3433	3546	3659	3772	3886	3999	4112	4226	4339	4549				
2,3	3539	3656	3774	3892	4009	4127	4245	4362	4480					
2,4	3645	3767	3889	4011	4133	4255	4377	4499						
2,5	3751	3877	4004	4130	4257	4383	4510							
2,6	3857	3988	4119	4250	4380									
2,7	3963	4098	4234	4369										
2,8	4069	4209	4349	4488										
2,9	4175	4319	4463											
3,0	4282	4430												
počet držáků	4									5				

Ceny v Kč - rozumí se výrobek včetně balení, bez dopravy, bez montáže, bez DPH. Tento ceník nahrazuje všechna předešlá vydání.

1.9.2. Ceník ovládání a elektropříslušenství

- Vnitřní žaluzie INT-50

OBRÁZEK	PŘÍMÉ ŘÍZENÍ JEDNOHO MOTORU	CENA ZA KUS
	Inis UNO VB - vypínač 5 - polohový	460 Kč
	Inis DUO VB - vypínač dvojitý 5 - polohový	910 Kč
	Chronis UNO Elektronické spínací hodiny pro jeden motor	3 920 Kč
	Chronis UNO L Elektronické spínací hodiny pro jeden motor se sluneční automatikou, včetně čidla - kabel 1 m, (2 m)	5 970 Kč
	Soliris UNO Sluneční a větrná automatika pro jeden motor Sada obsahuje: čidlo slunce/vítr a vypínač s integrovanou elektronikou	8 500 Kč
	Relé TRN2S - skupinové ovládání max. 2 motorů, centrální povel s možností připojení lokálních tlačítek	2 010 Kč
	Rozdělovací relé „Multicontrol“	1 330 Kč
	Krabice pro „Multicontrol“	25 Kč

OBRÁZEK	SBĚRNICOVÉ ŘÍZENÍ	CENA ZA KUS
	Centralis UNO IB VB elektronický spínač, sběrnicové řízení	3 790 Kč
	Centralis IB elektronický spínač pro sběrnicové řízení - centrální nebo skupinové ruční ovládání	980 Kč
	Chronis IB Elektronické spínací hodiny	3 730 Kč
	Chronis IB L Elektronické spínací hodiny se sluneční automatikou, včetně čidla - kabel 1 m (2 m)	5 690 Kč

1.9.3. Příplatky - Vnitřní žaluzie INT-50

OZNAČENÍ	CENA
Elektromotor Stehle J-002	5 800 Kč /ks
Ovládání závěsnou klikou	405 Kč /ks

PROVEDENÍ V RAL (KOMAXITOVÁNÍ)	CENA
Horní nosič	65 Kč /bm
Spodní nosič	50 Kč /bm
Držák horního nosiče	29 Kč /ks

Upozornění: Maximální délka horního s spodního nosiče v provedení RAL - 300 cm.
Plastové součásti mohou být pouze bílé.

1.9.4. Ladění barev - Vnitřní žaluzie INT-50

Tabulka č. 81

ČÍSLO	LAK	BARVA	RAL	VSR	BARVA ŽEBŘÍČKU, PÁSKY	DRŽÁKY	HORNÍ NOSIČ	SPODNÍ NOSIČ
110	H	signální bílá	9003	010	bílá	bílá	bílá	bílá
269	H	krémově bílá	9001	---	bílá	stříbrná (zinek)	bílá	bílá
423	H	stříbrná (hliník)	9006	140	šedá	stříbrná (zinek)	bílá	bílá
748	H	achátově šedá	7038	130	šedá	stříbrná (zinek)	bílá	bílá
190	S	stříbrná (hliník)	9006	140S	šedá	stříbrná (zinek)	bílá	bílá
608	H	bílo - zelená	6019	---	šedá	stříbrná (zinek)	bílá	bílá

Vysvětlivky: H - hladký lak
S - strukturovaný lak

Poznámky: - barva ovládací šňůry je bílo černá.
- barva navijec je bílá
- krytky jsou průhledné
- převodovka je šedá
- nosiče, držáky a úchytky lze povrchově upravit komaxitem v barvě RAL.

1.9.5. Technická specifikace - Vnitřní žaluzie INT-50

Tabulka č. 82

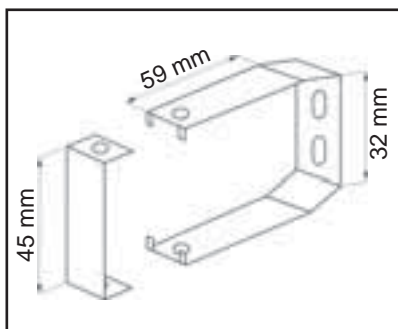
ŠÍŘKA ŽALUZIE	ŽEBŘÍČKY	TEXTILNÍ PÁSKY	DRŽÁKY
50 - 110 cm	2 ks	2 ks	2 ks
110,1 - 150 cm	3 ks	2 ks	3 ks
150,1 - 210 cm	3 ks	3 ks	3 ks
210,1 - 300 cm	4 ks	4 ks	4 ks
300,1 - 350 cm	5 ks	5 ks	5 ks

Tabulka č. 83

SPOJOVACÍ PRVKY	TYP	ROZMĚR	MATERIÁL
Držák horního nosiče	vrut - půlkulatá hlava	4 x 25 cm	pozink. ocel
Úchyt šňůry	vrut - zapuštěná hlava	3 x 17,5 cm	pozink. ocel

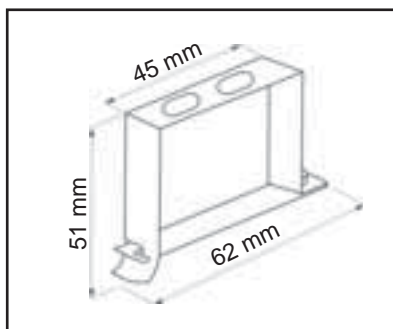
TYPY MONTÁŽNÍCH DRŽÁKŮ

Montáž na stěnu



Obrázek č. 32

Montáž na strop

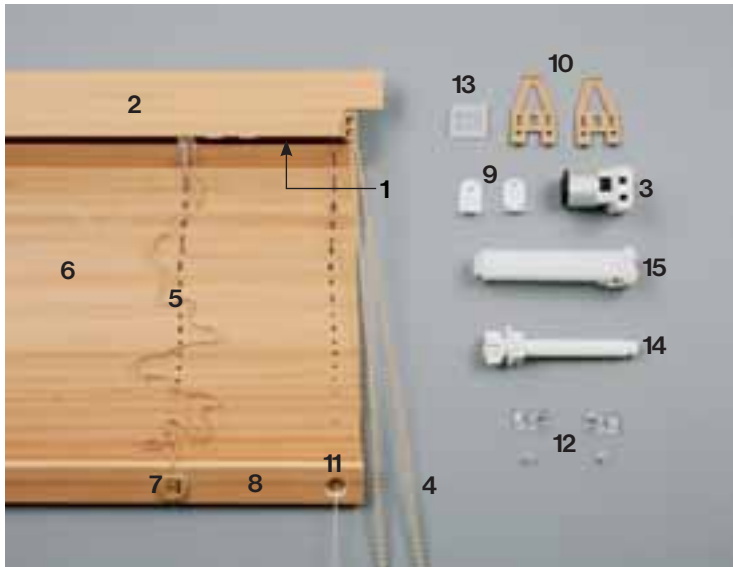


Obrázek č. 33

2. Dřevěné žaluzie s bambusovou lamelou

2.1. Vnitřní žaluzie EURO 25

Vyobrazení komponentů



1. horní nosič (25 x 25 mm)
2. krycí lišta
3. převodovka
4. ovládací řetizek
5. žebříček, provázek
6. lamela
7. zátka provázku
8. spodní nosič
9. věšák GV
10. PVC úchyty krycí lišty
11. boční vedení (silon 0,8 mm) - není součástí dodávky
12. úchyt vedení (botička s červíkem)
13. boční krytka horního nosiče
14. výškový doraz
15. navíječ

Vnitřní žaluzie Euro 25
Obrázek č. 34

Mezní rozměry

Tabulka č. 84

TYP	MIN. ŠÍŘKA	MAX. ŠÍŘKA	MAX. VÝŠKA	MAX. GARANTOVANÁ PLOCHA	MAX. PLOCHA
Euro 25 - řetizek	nad 47 cm	180 cm	300 cm	3,6 m ²	5,4 m ²
	36 - 46,9 cm		200 cm		
	32,5 - 35,9 cm		120 cm		
Euro 25 - motor	nad 55 cm	180 cm	300 cm	3,6 m ²	5,4 m ²

Pokud zákazník objedná žaluzii s plochou větší než garantovanou, bere na vědomí, že mohou být zhoršeny některé vlastnosti žaluzie, např. se může projevit těžký chod nebo průhyb lamel.

Výška stažené žaluzie *

Tabulka č. 85

VÝŠKA ŽALUZIE	20 cm	40 cm	60 cm	80 cm	100 cm	120 cm	140 cm	160 cm
Lamela 25 mm	5 cm	6,5 cm	8,5 cm	10 cm	11,5 cm	13 cm	14,5 cm	17 cm
VÝŠKA ŽALUZIE	180 cm	200 cm	220 cm	240 cm	260 cm	280 cm	300 cm	-
Lamela 25 mm	18,5 cm	20 cm	21,5 cm	23 cm	24,5 cm	26 cm	27,5 cm	-

* Výška stažených lamel včetně horního a spodního nosiče.

Standardní provedení

Tabulka č. 86

VNITŘNÍ ŽALUZIE S BAMBUSOVOU LAMELOU - EURO 25			
Síla lamel:	1,5 mm	Barva řetízku:	dle tabulky č. 96 (str. 64)
Šířka lamely:	25 mm	Barva lamel:	vzorník lamel
Barva krycí lišty:	vzorník lamel	Barva žebříčku:	dle tabulky č. 96 (str. 64)
Barva horního nosiče:	dle tabulky č. 96 (str. 64)	Barva provázku:	dle tabulky č. 96 (str. 64)
Barva spodního nosiče:	vzorník lamel		

2.1.1. Ceník - Vnitřní žaluzie EURO 25

Tabulka č. 87

šířka výška	0,3	0,4	0,5	0,6	0,7	0,8	0,9	1	1,1	1,2	1,3	1,4	1,5	1,6	1,7	1,8
0,4	1337	1360	1384	1485	1604	1627	1746	1926	2053	2077	2402	2426	2606	2630	2671	2695
0,5	1413	1440	1468	1573	1716	1744	1887	2072	2224	2251	2644	2671	2857	2884	2929	2956
0,6	1490	1520	1551	1661	1829	1860	2028	2219	2395	2426	2886	2917	3108	3138	3187	3218
0,7	1566	1600	1635	1749	1942	1976	2169	2365	2566	2601	3128	3162	3358	3393	3445	3479
0,8	1643	1681	1718	1837	2054	2092	2310	2511	2737	2775	3370	3408	3609	3647	3702	3740
0,9	1719	1761	1802	1925	2167	2208	2451	2657	2908	2950	3612	3653	3860	3901	3960	4002
1	1796	1841	1886	2012	2280	2325	2592	2803	3079	3124	3854	3899	4110	4155	4218	4263
1,1	1872	1921	1969	2100	2392	2441	2733	2950	3250	3299	4096	4144	4361	4409	4476	4524
1,2	1949	2001	2053	2188	2505	2557	2874	3096	3421	3474	4338	4390	4611	4664	4733	4786
1,3		2081	2137	2276	2618	2673	3015	3242	3592	3648	4580	4635	4862	4918	4991	5047
1,4		2161	2220	2364	2730	2790	3156	3388	3764	3823	4821	4881	5113	5172	5249	5308
1,5		2241	2304	2452	2843	2906	3297	3534	3935	3997	5063	5126	5363	5426	5507	5570
1,6		2321	2387	2539	2956	3022	3438	3681	4106	4172	5305	5372	5614	5681	5765	5831
1,7		2401	2471	2627	3068	3138	3579	3827	4277	4347	5547	5617	5865	5935	6022	6092
1,8		2481	2555	2715	3181	3255	3720	3973	4448	4521	5789	5863	6115	6189	6280	6354
1,9		2561	2638	2803	3294	3371	3861	4119	4619	4696	6031	6108	6366	6443	6538	6615
2		2641	2722	2891	3406	3487	4002	4265	4790	4870	6273	6354	6617	6697	6796	6876
2,1			2806	2979	3519	3603	4143	4412	4961	5045	6515	6599	6867	6952	7053	7861
2,2			2889	3066	3632	3719	4285	4558	5132	5220	6757	6845	7118	7206	8034	8122
2,3			2973	3154	3744	3836	4426	4704	5303	5394	6999	7090	7369	8183	8292	8384
2,4			3056	3242	3857	3952	4567	4850	5474	5569	7241	7336	7619	8437	8550	8645
2,5			3140	3330	3970	4068	4708	4996	5645	5743	7483	7581	8593	8692	8808	8906
2,6			3224	3418	4082	4184	4849	5143	5816	5918	7725	8550	8844	8946	9066	9168
2,7			3307	3506	4195	4301	4990	5289	5987	6093	7966	8795	9094	9200	9323	9429
2,8			3391	3593	4308	4417	5131	5435	6158	6267	8932	9041	9345	9454	9581	9690
2,9			3475	3681	4420	4533	5272	5581	6329	6442	9174	9286	9565	9708	9839	9952
3			3558	3769	4533	4649	5413	5727	6500	6616	9415	9532	9846	9963	10097	10213

Ceny v Kč - rozumí se výrobek včetně balení, bez dopravy, bez montáže, bez DPH. Tento ceník nahrazuje všechna předešlá vydání.

Poznámka:

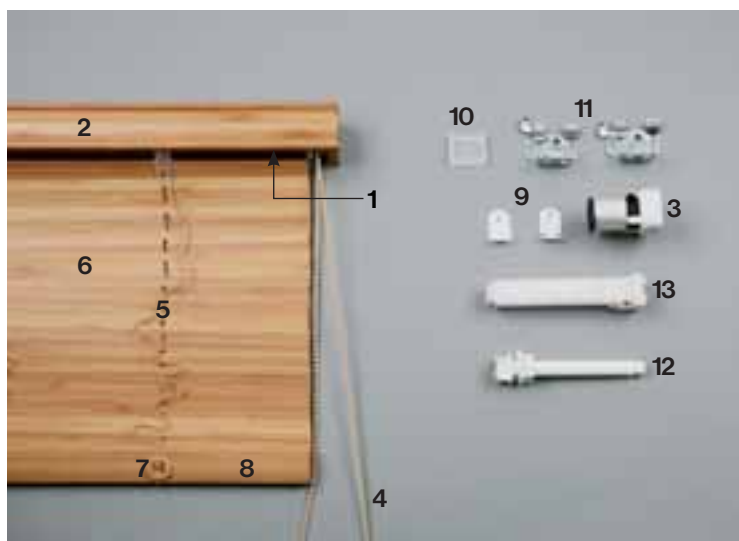
- 1) Od 3,6 m² je nutno přidat do mechaniky 2 ks převodovek (v ceníku již započítán příplatek).
- 2) Žaluzie EURO 25 se standardně dodává bez bočního vedení. Pokud chce zákazník žaluzii s bočním vedením, je třeba tuto skutečnost uvést do objednávky. Cena žaluzie EURO 25 s vedením je stejná jako cena za žaluzii bez bočního vedení.

2.1.2. Příplatky - Vnitřní žaluzie EURO 25

OZNAČENÍ	CENA
Elektromotor Stehle J-101	2 750 Kč /ks
Spínač pětipolohový	440 Kč /ks
Zdroj GPS 30 pro max. 2 ks žaluzií (do 5 m ²) nebo 3 ks (do 3 m ²)	1 980 Kč /ks
Zdroj Power 2,5 DC pro max. 4 ks žaluzií (do 5 m ²) nebo 6 ks (do 3 m ²)	3 900 Kč /ks

2.2. Vnitřní žaluzie COMFORT 25

Vyobrazení komponentů



1. horní nosič (25 x 25 mm)
2. garnýž
3. převodovka
4. ovládací řetizek
5. žebříček, provázek
6. lamela
7. zátka provázku
8. spodní nosič
9. věšák GV
10. boční krytka horního nosiče
11. věšák otočný VE UNI
12. výškový doraz
13. navijec

Vnitřní žaluzie Comfort 25
Obrázek č. 35

Mezní rozměry

Tabulka č. 88

TYP	MIN. ŠÍŘKA	MAX. ŠÍŘKA	MAX. VÝŠKA	MAX. GARANTOVANÁ PLOCHA	MAX. PLOCHA
Comfort 25 - řetizek	nad 47 cm	176 cm (s garnýží) 179 cm (bez garnýže)	300 cm	3,6 m ²	5,4 m ²
	36 - 46,9 cm		200 cm		
	32,5 - 35,9 cm		120 cm		
Comfort 25 - motor	nad 55 cm	176 cm (s garnýží) 179 cm (bez garnýže)	300 cm	3,6 m ²	5,4 m ²

Pokud zákazník objedná žaluzii s plochou větší než garantovanou, bere na vědomí, že mohou být zhoršeny některé vlastnosti žaluzie. Např. může se projevit těžký chod nebo průhyb lamel.

Výška stažené žaluzie *

Tabulka č. 89

VÝŠKA ŽALUZIE	20 cm	40 cm	60 cm	80 cm	100 cm	120 cm	140 cm	160 cm
Lamela 25 mm	5 cm	6,5 cm	8,5 cm	10 cm	11,5 cm	13 cm	14,5 cm	17 cm
VÝŠKA ŽALUZIE	180 cm	200 cm	220 cm	240 cm	260 cm	280 cm	300 cm	-
Lamela 25 mm	18,5 cm	20 cm	21,5 cm	23 cm	24,5 cm	26 cm	27,5 cm	-

* Výška vytažených lamel včetně horního a spodního nosiče.

Standardní provedení

Tabulka č. 90

VNITŘNÍ ŽALUZIE S BAMBUSOVOU LAMELOU - EURO 25			
Síla lamel:	1,5 mm	Barva řetízku:	dle tabulky č. 96 (str. 64)
Šířka lamely:	25 mm	Barva lamel:	vzorník lamel
Barva garnýže:	vzorník lamel	Barva žebříčku:	dle tabulky č. 96 (str. 64)
Barva horního nosiče:	dle tabulky č. 96 (str. 64)	Barva provázku:	dle tabulky č. 96 (str. 64)
Barva spodního nosiče:	vzorník lamel		

2.2.1. Ceník - Vnitřní žaluzie COMFORT 25

Tabulka č. 91

šířka výška	0,3	0,4	0,5	0,6	0,7	0,8	0,9	1	1,1	1,2	1,3	1,4	1,5	1,6	1,7	1,8
0,4	1355	1378	1402	1508	1627	1651	1770	1961	2096	2119	2460	2484	2675	2698	2753	2777
0,5	1432	1459	1486	1597	1741	1768	1912	2108	2268	2295	2704	2732	2927	2955	3013	3040
0,6	1509	1540	1571	1686	1855	1886	2055	2256	2440	2471	2948	2979	3180	3211	3273	3304
0,7	1586	1620	1655	1774	1968	2003	2197	2403	2613	2647	3192	3227	3433	3467	3533	3567
0,8	1663	1701	1739	1863	2082	2120	2339	2551	2785	2823	3436	3474	3686	3724	3793	3831
0,9	1740	1782	1824	1951	2196	2237	2481	2698	2958	2999	3680	3722	3938	3980	4053	4095
1	1817	1863	1908	2040	2309	2354	2624	2845	3130	3176	3924	3969	4191	4236	4313	4358
1,1	1895	1943	1992	2128	2423	2472	2766	2993	3303	3352	4168	4217	4444	4493	4573	4622
1,2	1972	2024	2077	2217	2536	2589	2908	3140	3475	3528	4412	4465	4697	4749	4833	4885
1,3		2105	2161	2306	2650	2706	3050	3288	3648	3704	4656	4712	4949	5005	5093	5149
1,4		2186	2245	2394	2764	2823	3193	3435	3820	3880	4900	4960	5202	5262	5353	5412
1,5		2266	2330	2483	2877	2940	3335	3583	3993	4056	5144	5207	5455	5518	5613	5676
1,6		2347	2414	2571	2991	3058	3477	3730	4165	4232	5388	5455	5708	5774	5873	5939
1,7		2428	2498	2660	3104	3175	3619	3877	4338	4408	5632	5702	5960	6031	6132	6203
1,8		2508	2582	2748	3218	3292	3762	4025	4510	4584	5876	5950	6213	6287	6392	6466
1,9		2589	2667	2837	3332	3409	3904	4172	4682	4760	6120	6197	6466	6544	6652	6730
2		2670	2751	2926	3445	3526	4046	4320	4855	4936	6364	6445	6719	6800	6912	6994
2,1			2835	3014	3559	3644	4188	4467	5027	5112	6608	6693	6971	7056	7172	7257
2,2			2920	3103	3672	3761	4331	4615	5200	5288	6852	6940	7224	7313	7419	7514
2,3			3004	3191	3786	3878	4473	4762	5372	5464	7096	7188	7477	7575	7681	7786
2,4			3088	3280	3900	3995	4615	4909	5545	5640	7340	7435	7730	7830	7936	8041
2,5			3173	3368	4013	4112	4757	5057	5717	5816	7584	7683	7989	8090	8200	8310
2,6			3257	3457	4127	4230	4899	5204	5890	5992	7828	7937	8244	8356	8473	8590
2,7			3341	3546	4240	4347	5042	5352	6062	6169	8071	8184	8494	8610	8730	8850
2,8			3426	3634	4354	4464	5184	5499	6235	6345	8315	8432	8744	8864	9000	9130
2,9			3510	3723	4468	4581	5326	5647	6407	6521	8560	8680	8994	9116	9260	9400
3			3594	3811	4581	4698	5468	5794	6579	6697	8800	8920	9236	9360	9520	9650

Ceny v Kč - rozumí se výrobek včetně balení, bez dopravy, bez montáže, bez DPH. Tento ceník nahrazuje všechna předešlá vydání.

Poznámka:

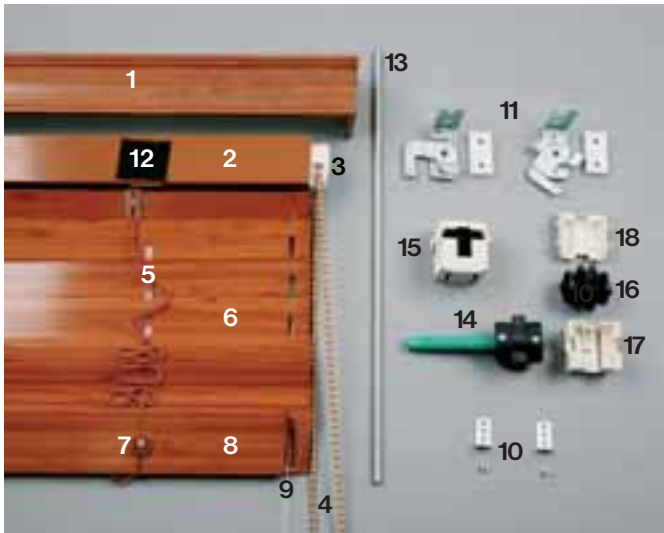
- 1) Od 3,6 m² je nutno přidat do mechaniky 2 ks převodovek (v ceníku již započítán příplatek).
- 2) Žaluzie Comfort 25 se standardně dodává bez bočního vedení. Pokud chce zákazník žaluzii s bočním vedením, je třeba tuto skutečnost uvést do objednávky. Cena žaluzie EURO 25 s vedením je stejná jako cena za žaluzii bez bočního vedení.

2.2.2. Příplatky - Vnitřní žaluzie COMFORT 25

OZNAČENÍ	CENA
Elektromotor Stehle J-101 včetně příslušenství	2 750 Kč /ks
Spínač pětipolohový	440 Kč /ks
Zdroj GPS 30 pro max. 2 ks žaluzií (do 5 m ²) nebo 3 ks (do 3 m ²)	1 980 Kč /ks
Zdroj Power 2,5 DC pro max. 4 ks žaluzií (do 5 m ²) nebo 6 ks (do 3 m ²)	3 900 Kč /ks

2.3. Vnitřní žaluzie COMFORT 50

Vyobrazení výrobku



Vnitřní žaluzie Comfort 50
Obrázek č. 36

1. garnýž
2. horní nosič (40 x 40 mm)
3. převodovka
4. ovládací řetízek
5. žebříček, páska
6. lamela
7. zátka pásky
8. spodní nosič
9. boční vedení (silon 0,8 mm) - není součástí dodávky
10. úchyt vedení („L“ domykací - stříbrné)
11. otočný věšák „Universal“
12. suchý zip pro uchycení garnýže
13. osa
14. výškový doraz
15. navijec
16. rolka (část navijec)
17. lože rolky (část navijec)
18. krytka rolky (část navijec)

Mezní rozměry

Tabulka č. 92

TYP	MIN. ŠÍŘKA	MAX. ŠÍŘKA	MAX. VÝŠKA	MAX. GARANTOVANÁ PLOCHA	MAX. PLOCHA
Comfort 50 - řetízek	nad 41 cm	176 cm (s garnýží) 179 cm (bez garnýže)	300 cm	4 m ²	6 m ²
	35 - 40,9 cm		200 cm		
	31 - 34,9 cm		120 cm		
Comfort 50 - motor	nad 60 cm	176 cm (s garnýží) 179 cm (bez garnýže)	300 cm	4 m ²	6 m ²

Pokud zákazník objedná žaluzii s plochou větší než garantovanou, bere na vědomí, že mohou být zhoršeny některé vlastnosti žaluzie. Např. může se projevit těžký chod nebo průhyb lamel.

Výška stažené žaluzie *

Tabulka č. 93

VÝŠKA ŽALUZIE	20 cm	40 cm	60 cm	80 cm	100 cm	120 cm	140 cm	160 cm
Lamela 50 mm	5 cm	7,5 cm	8,5 cm	9,5 cm	10,5 cm	11,5 cm	12,5 cm	13,5 cm
VÝŠKA ŽALUZIE	180 cm	200 cm	220 cm	240 cm	260 cm	280 cm	300 cm	-
Lamela 50 mm	14,5 cm	15,5 cm	16,5 cm	17,5 cm	18,5 cm	19,5 cm	20,5 cm	-

* Výška vytažených lamel včetně horního a spodního nosiče.

Standardní provedení

Tabulka č. 94

VNITŘNÍ ŽALUZIE S BAMBUSOVOU LAMELOU - COMFORT 50			
Síla lamel:	1,8 mm	Barva řetízku:	dle tabulky č. 97 (str. 64)
Šířka lamely:	50 mm	Barva lamel:	vzorník lamel
Barva garnýže:	vzorník lamel	Barva žebříčku:	dle tabulky č. 97 (str. 64)
Barva horního nosiče:	dle tabulky č. 97 (str. 64)	Barva pásky:	dle tabulky č. 97 (str. 64)
Barva spodního nosiče:	vzorník lamel		

2.3.1. Ceník - Vnitřní žaluzie COMFORT 50

Vnitřní žaluzie Comfort 50

Tabulka č. 95

šířka výška	0,3	0,4	0,5	0,6	0,7	0,8	0,9	1	1,1	1,2	1,3	1,4	1,5	1,6	1,7	1,8	1,9	2	2,1	2,2	2,3	2,4	2,5
0,5	1254	1373	1493	1681	1801	1920	2040	2312	2432	2551	2671	2791	3063	3182	3302	3422	3541	3661	3933	4053	4127	4292	4412
0,6	1321	1459	1598	1806	1945	2084	2222	2518	2656	2795	2934	3072	3368	3506	3645	3784	3923	4061	4357	4495	4634	4773	4912
0,7	1388	1546	1703	1931	2089	2247	2404	2723	2881	3039	3196	3354	3673	3831	3988	4146	4304	4462	4780	4938	5096	5254	5411
0,8	1455	1632	1808	2056	2233	2410	2586	2929	3106	3282	3459	3636	3978	4155	4332	4508	4685	4862	5204	5381	5558	5734	5911
0,9	1522	1718	1913	2181	2377	2573	2768	3134	3330	3526	3722	3917	4283	4479	4675	4870	5066	5262	5628	5824	6019	6215	6411
1	1589	1804	2018	2306	2521	2736	2951	3340	3555	3769	3984	4199	4588	4803	5018	5233	5447	5662	6052	6266	6481	6696	6911
1,1	1656	1890	2124	2431	2665	2899	3133	3546	3779	4013	4247	4481	4894	5127	5361	5595	5829	6062	6475	6709	6943	7177	7410
1,2	1723	1976	2229	2556	2809	3062	3315	3751	4004	4257	4509	4762	5199	5452	5704	5957	6210	6462	6899	7152	7405	7657	7910
1,3	1790	2062	2334	2682	2953	3225	3497	3957	4229	4500	4772	5044	5504	5776	6047	6319	6591	6863	7323	7595	7866	8138	8410
1,4	1857	2148	2439	2807	3097	3388	3679	4163	4453	4744	5035	5325	5809	6100	6391	6681	6972	7263	7747	8037	8328	8619	8910
1,5	1924	2234	2544	2932	3241	3551	3861	4368	4678	4988	5297	5607	6114	6424	6734	7044	7353	7663	8170	8480	8790	9100	9409
1,6	1992	2320	2649	3057	3385	3714	4043	4574	4903	5231	5560	5889	6420	6748	7077	7406	7735	8063	8594	8923	9252	9580	9909
1,7	2059	2406	2754	3182	3530	3877	4225	4779	5127	5475	5823	6170	6725	7073	7420	7768	8116	8463	9018	9366	9713	10561	10909
1,8	2126	2492	2859	3307	3674	4040	4407	4985	5352	5719	6085	6452	7030	7397	7763	8130	8497	8864	9442	9808	10675	11042	11409
1,9	2193	2579	2964	3432	3818	4203	4589	5191	5576	5962	6348	6734	7335	7721	8107	8492	8878	9264	9865	10751	11137	11523	11908
2	2260	2665	3069	3557	3962	4366	4771	5396	5801	6206	6611	7015	7640	8045	8450	8855	9259	9664	10789	11194	11599	12003	12408
2,1		2751	3174	3682	4106	4530	4953	5602	6026	6449	6873	7297	7946	8369	8793	9217	9640	10564	11213	11637	12060	12484	12908
2,2		2837	3280	3807	4250	4693	5135	5808	6250	6693	7136	7578	8251	8693	9136	9579	10522	10964	11637	12079	12522	12965	13407
2,3		2923	3385	3932	4394	4856	5317	6013	6475	6937	7398	7860	8556	9018	9479	10441	10903	11365	12060	12522	12984	13446	13907
2,4		3009	3490	4057	4538	5019	5499	6219	6700	7180	7661	8142	8861	9342	10323	10803	11284	11765	12484	12965	13446	13926	
2,5		3095	3595	4182	4682	5182	5682	6425	6924	7424	7924	8423	9166	9666	10666	11165	11665	12165	12908	13408	13907		
2,6		3181	3700	4307	4826	5245	5864	6630	7149	7668	8186	8705	9472	10490	11009	11528	12046	12565	13332	13850	14369		
2,7		3267	3805	4433	4970	5508	6046	6836	7373	7911	8449	8987	10277	10814	11352	11890	12428	12965	13755	14293			
2,8		3353	3910	4558	5114	5671	6228	7041	7598	8155	8712	9268	10582	11139	11695	12252	12809	13365	14179				
2,9		3439	4015	4683	5258	5834	6410	7247	7823	8398	8974	10050	10887	11463	12039	12614	13190	13766					
3		3525	4120	4808	5402	5997	6592	7453	8047	8642	9237	10331	11192	11787	12382	12976	13571						

Ceny v Kč - rozumí se výrobek včetně balení, bez dopravy, bez montáže, bez DPH. Tento ceník nahrazuje všechna předešlá vydání.

Poznámka:

Žaluzie COMFORT 50 se standardně dodává bez bočního vedení. Pokud chce zákazník žaluzii s bočním vedením, je třeba tuto skutečnost uvést do objednávky. Cena žaluzie COMFORT 50 s vedením je stejná jako cena za žaluzii bez bočního vedení.

2.3.2. Příplatky - Vnitřní žaluzie COMFORT 50

OZNAČENÍ	CENA
Elektromotor Stehle J-002	5 800 Kč /ks
Vypínač Inis UNO VB - pětipolohový	454 Kč /ks
Vypínač Inis DUO VB - dvojitý pětipolohový	756 Kč /ks
Centralis UNO IB VB	3 540 Kč /ks
Centralis UNO IB	860 Kč /ks
Centralis IB - elektrické spínací hodiny	3 410 Kč /ks

2.4. Ladění barev - Dřevěné žaluzie s bambusovou lamelou

Ladění komponentů dle lamely 25 mm

Tabulka č. 96

BARVA LAMELY	BARVA KRYCÍ LIŠTY NEBO GARNÝŽE	BARVA SPODNÍHO NOSIČE	BARVA HORNÍHO NOSIČE	BARVA ŘETÍZKU	BARVA ŽEBŘÍČKU	BARVA PROVÁZKU
201	201	201	872 - slonová kost	slonová kost	201	slonová kost
202	202	202	1011 - přírodní dub	přírodní dub	202	zlatý
211	211	211	8003 - zlatý dub	zlatý dub	211	červenohnědý
214	214	214	8003 - zlatý dub	zlatý dub	214	červenohnědý
222	222	222	1011 - přírodní dub	přírodní dub	222	bronzový

Ladění komponentů dle lamely 50 mm

Tabulka č. 97

BARVA LAMELY	BARVA GARNÝŽE	BARVA SPODNÍHO NOSIČE	BARVA HORNÍHO NOSIČE	BARVA ŘETÍZKU	BARVA ŽEBŘÍČKU	BARVA PÁSKY
501	501	501	872 - slonová kost	slonová kost	501	slonová kost
502	502	502	1011 - přírodní dub	přírodní dub	502	zlatá
511	511	511	8003 - zlatý dub	zlatý dub	511	červenohnědá
514	514	514	8003 - zlatý dub	zlatý dub	514	červenohnědá
520	520	520	716 - hnědý	hnědý	520	bronzová
522	522	522	1011 - přírodní dub	přírodní dub	522	okrová

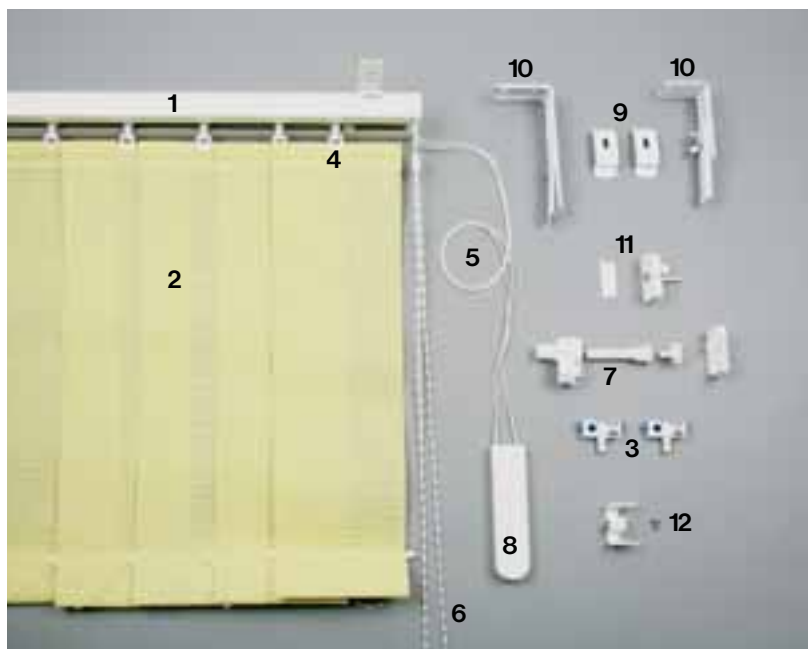
Upozornění:

- 1) Barevné ladění nelze měnit.
- 2) Na požádání je možno dodat kovový řetizek v barvě stříbrné.

3. Vertikální žaluzie

3.1. Vertikální žaluzie - Systém BLUE LINE

Vyobrazení výrobku



1. nosič
2. lamela
3. jezdec
4. věšák lamely
5. ovládací provázek
6. ovládací řetízek
7. převodovka (části)
8. závaží ovládacího provázku
9. klips - pouze bílý
10. konzola (věšák na stěnu)
11. boční krytka horního nosiče s dorazem
12. unašeč

Vertikální žaluzie - Systém BLUE LINE
Obrázek č. 37

Mezní rozměry

Tabulka č. 98

TYP	MIN. ŠÍŘKA *	MIN. GARANTOVANÁ ŠÍŘKA	MAX. ŠÍŘKA	MAX. VÝŠKA	MAX. PLOCHA
BLUE LINE	15 cm	50 cm	400 cm	400 cm	16 m ²
BLUE LINE PVC	15 cm	50 cm	400 cm	400 cm	16 m ²

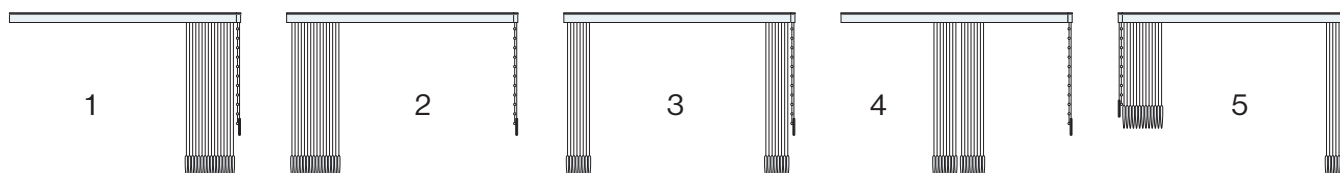
* Pokud si zákazník objedná rozměr menší než garantovaný bude mu účtován příplatek 100 Kč / ks a zároveň bere na vědomí, že mohou být zhoršeny některé vlastnosti žaluzie (např. doklápění lamel a jejich rovný chod).

Standardní provedení

Tabulka č. 99

VERTIKÁLNÍ ŽALUZIE - SYSTÉM BLUE LINE					
Ovládání:	řetízek (nekonečný), provázek		Šířka látkové lamely:	127 mm, 89 mm	
Nosič:	oboustranně lakovaná Al slitina 46 x 25 mm		Šířka PVC lamely:	89 mm	
Distanční prvky:	kov		Látky:	vzorník	

TYPY OVLÁDÁNÍ



3.1.1. Ceník - Vertikální žaluzie - Systém BLUE LINE

Vertikální žaluzie - látková lamela 127 mm

Tabulka č. 100

VÝŠKA	CENA ZA 1 m ²	CENA ZA 1 m ²	CENA ZA 1 m ²
	Shantung 20	Roma 09	Tokyo 16, Itaca 14, Capri 706
0 - 50	760 Kč	805 Kč	823 Kč
51 - 150	470 Kč	515 Kč	533 Kč
151 - 200	382 Kč	426 Kč	445 Kč
201 - 240	358 Kč	402 Kč	421 Kč
241 - 300	341 Kč	385 Kč	404 Kč
301 - 400	334 Kč	378 Kč	396 Kč
401 -	315 Kč	359 Kč	380 Kč

VÝŠKA	CENA ZA 1 m ²	CENA ZA 1 m ²	CENA ZA 1 m ²
	Suntime 2201, 2202, 2203	Quebec19, Dunes 36, Firenze 705, Jamaica 056	Dartex (ubrus) PVC, Supreme 2258
0 - 50	873 Kč	1018 Kč	1219 Kč
51 - 150	583 Kč	728 Kč	929 Kč
151 - 200	495 Kč	641 Kč	842 Kč
201 - 240	470 Kč	617 Kč	818 Kč
241 - 300	454 Kč	600 Kč	800 Kč
301 - 400	446 Kč	591 Kč	792 Kč
401 -	430 Kč	574 Kč	776 Kč

VÝŠKA	CENA ZA 1 m ²	CENA ZA 1 m ²
	Trevira 38	Reflex 80
0 - 50	1266 Kč	1384 Kč
51 - 150	976 Kč	1094 Kč
151 - 200	887 Kč	1007 Kč
201 - 240	863 Kč	983 Kč
241 - 300	846 Kč	964 Kč
301 - 400	839 Kč	957 Kč
401 -	822 Kč	940 Kč

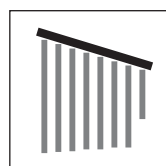
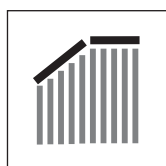
Poznámka:

U látek upravených na šířku lamely 89 mm může dojít ke zhoršení některých vlastností (např. zkroucení látek).

Při zakázce (objednávce zboží) vyráběné na dvě části (nebo ve dvou termínech) nelze zaručit stejné odstíny lamel (z důvodu možných odlišných odstínů lamel z více kartónů). Ze stejných důvodů nelze zaručit naprostou barevnou shodu dřívě poskytnutých vzorků či vzorníků s barvou dodaného zboží.

Ceny v Kč - rozumí se výrobek včetně balení, bez dopravy, bez montáže, bez DPH. Tento ceník nahrazuje všechna předešlá vydání.

ZVLÁŠTNÍ VARIANTY



Ceník - Vertikální žaluzie - Systém BLUE LINE

Vertikální žaluzie - plastová lamela 89 mm

Tabulka č. 101

VÝŠKA	CENA ZA 1 m ²		
	Kód 6110	Kód 6125, 6138, 6151, 6200	
0 - 50	1042 Kč	1071 Kč	
51 - 150	752 Kč	781 Kč	
151 - 200	668 Kč	698 Kč	
201 - 240	646 Kč	676 Kč	
241 - 300	630 Kč	659 Kč	
301 - 400	617 Kč	646 Kč	
401 -	607 Kč	635 Kč	
	Kód 6155, 6158, 6205, 6208 6451, 6461, 6468	Kód 6144, 6119, 6107 6113, 6226, 6238	Kód 6180, 6185, 6188
0 - 50	1101 Kč	1116 Kč	1291 Kč
51 - 150	811 Kč	826 Kč	1001 Kč
151 - 200	728 Kč	742 Kč	920 Kč
201 - 240	705 Kč	720 Kč	896 Kč
241 - 300	689 Kč	704 Kč	881 Kč
301 - 400	676 Kč	691 Kč	968 Kč
401 -	665 Kč	680 Kč	857 Kč

Poznámka:

Plastové lamely nelze dodat v jiné šíři než 89 mm.

Při zakázce (objednávce zboží) vyráběné na dvě části (nebo ve dvou termínech) nelze zaručit stejné odstíny lamel (z důvodu možných odlišných odstínů lamel z více kartónů). Ze stejných důvodů nelze zaručit naprostou barevnou shodu dřívě poskytnutých vzorků či vzorníků s barvou dodaného zboží.

Ceny v Kč - rozumí se výrobek včetně balení, bez dopravy, bez montáže, bez DPH. Tento ceník nahrazuje všechna předešlá vydání.

3.1.2. Ceník polotovarů - Vertikální žaluzie - Systém BLUE LINE

Mechanika horního nosiče

OZNAČENÍ	CENA
Systém BLUE LINE	320 Kč /bm

Cena látky včetně komponentů (ramínko, závaží, řetízek)

OZNAČENÍ	CENA	OZNAČENÍ	CENA
Shantung	230 Kč /m ²	Quebec, Dunes, Firenze, Jamaica	575 Kč /m ²
Roma	290 Kč /m ²	Reflex	1010 Kč /m ²
Tokyo, Itaca, Capri	310 Kč /m ²	Dartex PVC, Supreme	800 Kč /m ²
Suntime	375 Kč /m ²	Trevira	860 Kč /m ²

3.1.3. Ceník komponentů - Vertikální žaluzie - Systém BLUE LINE

OZNAČENÍ	CENA
Závaží látek	7 Kč /ks
Závaží ovládacího provázku	9 Kč /ks
Ovládací řetízek	25 Kč /mb
Spojovací řetízek	6 Kč /mb
Ovládací provázek	5 Kč /mb
Ramínko (127, 89 mm)	4 Kč /ks
Jezdec BLUE LINE	7 Kč /ks
Koncová krytka (včetně převodovky)	10 Kč /ks
Koncová krytka BLUE LINE kompletní	25 Kč /ks

3.1.4. Příplatky - Vertikální žaluzie - Systém BLUE LINE

OZNAČENÍ	CENA
Šířka lamel 89 mm *	+ 30% *
Konzola na zeď (90 - 120 mm)	22 Kč /ks
Konzola na zeď (121 - 160 mm) **	22 Kč /ks
Ovládání typ 3, 4, 5	70 Kč /ks
Spojovací řetízek PVC lamel	50 Kč /ks
Šikmé provedení, zešíkmené provedení (Je nutno poslat přesný výkres!)	150 Kč /m ² ***

* Nedoporučujeme u těchto typů látek:

DARTEX, QUEBEC, FIRENZE, JAMAICA, SUNTIME, SUPREME. Látku DARTEX PVC nelze dodat v šíři 89 mm.

** Nutno označit do objednávky „DELŠÍ TYP KONZOLY“.

*** Cena / m² vychází z nižší strany žaluzie.

Poznámka:

Při objednání samostatných látek je nutno do objednávky uvést, zda se jedná o čistou výšku látky nebo celkovou výšku žaluzie včetně horního nosiče. U látek upravených na šířku lamely 89 mm, může dojít ke zhoršení některých vlastností (např. zkroucení látek).

4. Látkové rolety

4.1. Vnitřní látková roleta Apollo

Vyobrazení výrobku



1. navijecí hřídel Ø 34 mm (Al extrudovaná)
2. látka
3. ovládací řetizek
4. boční držáky (uchycení: strop - zeď)
5. spodní profil (Al extrudovaný)

Látka: SOLTIS BV 99 (oboustranně šedá)

Ovládání: řetízem nebo pomocí motoru

Fasádní látková roleta Apollo
Obrázek č. 38

Mezní rozměry

Tabulka č. 102

TYP	MIN. ŠÍŘKA	MAX. ŠÍŘKA	MAX. VÝŠKA	MAX. PLOCHA
Apollo (řetizek)	30 cm	300 cm	300 cm	9 m ²
Apollo (motor)	50 cm	300 cm	300 cm	9 m ²

4.1.1. Ceník - Vnitřní látková roleta Apollo

Tabulka č. 103

šířka výška	0,3	0,4	0,6	0,8	1	1,2	1,4	1,6	1,8	2	2,2	2,4	2,6	2,8	3
0,5	486	549	674	800	925	1050	1175	1301	1426	1551	1676	1802	1927	2052	2178
0,6	517	590	735	880	1025	1171	1316	1461	1606	1752	1897	2042	2187	2333	2478
0,8	578	671	856	1041	1226	1412	1597	1782	1967	2152	2338	2523	2708	2893	3078
1	640	752	977	1202	1427	1653	1878	2103	2328	2553	2778	3003	3229	3454	6879
1,2	711	843	1108	1373	1638	1903	2168	2434	2699	2964	3229	3494	3759	4024	4289
1,4	782	934	1239	1544	1849	2154	2459	2764	3069	3374	3679	3984	4289	4594	4899
1,6	853	1025	1370	1715	2060	2405	2750	3095	3440	3785	4130	4475	4820	5165	5510
1,8	924	1116	1501	1886	2271	2656	3041	3426	3811	4195	4580	4965	5350	5735	6120
2	995	1207	1632	2057	2482	2907	3331	3756	4181	4606	5031	5456	5881	6305	6730
2,2	1066	1298	1763	2228	2693	3157	3622	4087	4552	5017	5481	5946	6411	6876	7341
2,4	1137	1389	1894	2399	2903	3408	3913	4418	4922	5427	5932	6437	6941	7446	7951
2,6	1208	1480	2025	2570	3114	3659	4204	4748	5293	5838	6382	6927	7472	8016	8561
2,8	1279	1571	2166	2741	3325	3910	4494	5079	5664	6248	6833	7418	8002	8587	9171
3	1350	1662	2287	2912	3536	4161	4785	5410	6034	6659	7283	7908	8533	9157	9782

Ceny v Kč.

- rozumí se výrobek včetně balení, bez dopravy, bez montáže, bez DPH. Tento ceník nahrazuje všechna předešlá vydání.

4.1.2. Příplatek - Vnitřní látková roleta Apollo

OZNAČENÍ	CENA
Elektromotor TecnoLight TAV 34	3 450 Kč /ks

FASÁDNÍ LÁTKOVÁ ROLETA APOLLO - CENÍK, PŘÍPLATEK

4.2. Zatemňující clona Lunero

Vyobrazení výrobku



1. box
2. vodící lišta opatřená těsněním
3. zatemňující látka
4. spodní profil

Látka: SOLTIS B 92 - N

Black out

Lunero VD 3000 pro vertikální montáž

Ovládání: klikou nebo pomocí motoru

Lunero VD 3100 pro horizontální montáž

Ovládání: pouze pomocí motoru

Zatemňující clona Lunero

Obrázek č. 39

Mezní rozměry

Tabulka č. 104

TYP	MIN. ŠÍŘKA	MAX. ŠÍŘKA	MIN. VÝŠKA	MAX. VÝŠKA
VD 3000	40 cm	400 cm	40 cm	350 cm
VD 3100	80 cm	300 cm	75 cm	250 cm

4.2.1. Ceník - Zatemňující clona Lunero

Látková roleta Lunero VD 3000 (vodící lišty bez pružinového mechanismu) - cena bez ovládání

Tabulka č. 105

šířka výška	100	150	200	250	300	350	400
150	15 100	16 800	18 400	20 000	21 700	23 300	24 900
200	15 800	17 600	19 300	21 100	22 800	24 600	26 300
250	16 500	18 400	20 200	22 100	23 900	25 800	27 600
300	17 200	19 200	21 100	23 100	25 100	27 000	29 000
350	17 400	19 500	21 600	23 700	25 700	27 800	29 900

Látková roleta Lunero VD 3100 (vodící lišty s pružinovým mechanismem) - cena bez ovládání

Tabulka č. 106

šířka výška	100	150	200	250	300
150	22 200	23 800	25 500	27 100*	28 700*
200	23 200	25 000	26 700	28 500*	30 200*
250	24 600	26 400	28 300	30 100*	32 000*

* Od šířky 250 cm je nutná příčná vzpěra (za příplatek).

Ceny v Kč - rozumí se výrobek včetně balení, bez dopravy, bez montáže, bez DPH. Tento ceník nahrazuje všechna předešlá vydání.

4.2.2. Příplatky - Zatemňující clona Lunero

OZNAČENÍ	CENA
Elektromotor Simu T5	4 760 Kč /ks
Elektromotor Somfy Altus 50 RTS	8 850 Kč /ks
Dálkové ovládání k elektricky ovládané cloně Telis 1	1 800 Kč /ks
Ovládání kliky + převodovka	1 830 Kč /ks
Příčná vzpěra PS 2026/4	do 300 cm 1 560 Kč /ks

ZATEMŇUJÍCÍ LÁTKOVÁ CLONA LUNERO - CENÍK, PŘÍPLATKY

5. Dodací termíny

Tabulka č. 107

VNITŘNÍ STÍNĚNÍ	DEKLAROVANÝ TERMÍN DODÁNÍ	PŘÍJEM OBJEDNÁVKY
Standard, Lux, Super, EKO, IDK, MAX 25, Vertikální žaluzie s látkovou lamelou	1 týden	2,5 pracovního dne před rozvozovým dnem
Monokomando, Elegance, Harmony, Euro, Comfort, horizontální šikminy, žaluzie s lamelou 16 L, I-S-T žaluzie bez dvojskla*, INT-50	2 týdny	9 pracovních dnů před rozvozovým dnem
Vertikální žaluzie s PVC lamelou, I-S-T žaluzie v izolačním dvojskle*	3 týdny	14 pracovních dnů před rozvozovým dnem
Apollo, Lunero	3 - 4 týdny	X

* nad 50 ks musí zákazník dodací termín konzultovat s příjmem zakázek.

Platí pro standardní provedení - viz. ceník str. 72 („Všeobecné obchodní podmínky“).

Příklad: Váš rozvozový den je středa - objednávka žaluzií musí být ve firmě SERVIS CLIMAX do pátku 12⁰⁰ předcházejícího týdne. Následuje pátek odpoledne, pondělí, úterý - 2,5 pracovního dne pro výrobu. V úterý odpoledne se zboží nakládá a ve středu se rozevzáží.

V případě požadavku na zkrácení termínu dodání je nutná domluva s příjmem zakázek!

Objednání ve zkráceném termínu - EXPRES

Týká se všech žaluzií, které mají termín dodání 1 týden. Pro dodávku EXPRES platí následující pravidla:

- Objednávky jsou přijímány do 7.30 hodin, den před rozvozovým dnem
- Objednávku je nutno viditelně označit poznámkou „EXPRES“. V opačném případě bude zakázka zařazena do běžného rozvozu.
- Za zakázky EXPRES je účtován příplatek 30% ze základní ceny žaluzie.

Způsob výpočtu cen z tabulek

Při výpočtu ceny výrobku se zaokrouhlování rozměru provádí **matematicky**.

Tzn.: **0 - 4,9 cm** - sloupeček, či řádek nejbližší nižší
5 - 10 cm - sloupeček, či řádek nejbližší vyšší

Příklad: rozměr žaluzie je 113 x 136 cm - cenu určíme ve sloupci 110 a v řádku 140
rozměr žaluzie je 114,5 x 134 cm - cenu určíme ve sloupci 110 a v řádku 130

6. Všeobecné obchodní podmínky

§ 1 Obecná ustanovení:

- Tyto Všeobecné obchodní podmínky jsou součástí všech nabídek a smluv o dodávkách zboží a platí pro běžné a budoucí obchodní vztahy. Odlišné obchodní podmínky kupujícího jsou neplatné, není-li výslovně dohodnuto něco jiného. Veškerá smluvní ujednání vyžadují k nabytí závaznosti písemnou formu nebo písemné potvrzení prodávajícího.

§ 2. Předmětem kupní smlouvy jsou následující závazky smluvních stran:

- na straně prodávajícího:** - závazek dodat na základě objednávky kupujícímu zboží
- závazek převést na kupujícího vlastnické právo k dodanému zboží za podmínek stanovených touto smlouvou
- na straně kupujícího:** - závazek převzít dodané zboží od prodávajícího
- závazek zaplatit dohodnutou kupní cenu

Pro účely této smlouvy se zbožím rozumí:

- stínící a garážová technika vyráběná a dodávaná prodávajícím, která je co do druhu, způsobu provedení a ceny specifikována v ceníku prodávajícího, kupní smlouvě případně dodacích listech.

§ 3 Dodávka zboží:

Dodávka zboží bude uskutečněna po dohodě smluvních stran následujícím způsobem:

- Objednávka:** - zboží bude ze strany prodávajícího dodáno kupujícímu na základě jeho písemné objednávky vycházející z platného ceníku.
- objednávka musí obsahovat alespoň následující náležitosti:
 - Den vystavení objednávky, den dodání zboží
 - Specifikaci objednaného zboží dle dohodnutého označení
 - Podpis, razítko odběratele
- Termín dodávky:**
Dodávky se standardně uskutečňují formou týdenních rozvozdů dle určených denních rozvozových tras na území České a Slovenské republiky.

Horizontální žaluzie:

STANDARD, LUX, SUPER, DESIGN EKO, IDK, MAX25

nestandardní provedení (šířky, domykateľné provedení, lamela 16 x 0,21 mm, atd.)

Doba dodání: 1 týden

Doba dodání: dle vzájemné domluvy

ELEGANCE, MONOKOMANDO, HARMONY

nestandardní provedení

Doba dodání: 2 týdny

Doba dodání: dle vzájemné domluvy

I-S-T SOLAR FLEX

elektrická žaluzie

elektrická žaluzie v izolačním dvojskle

Doba dodání: 2 týdny

Doba dodání: 3-4 týdny

Bambusové horizontální žaluzie:

EURO 25, COMFORT 25, COMFORT 50

Doba dodání: 2 týdny

Vertikální žaluzie:

BLUE LINE

nestandardní provedení

PVC lamely

Doba dodání: 1 týden

Doba dodání: dle vzájemné domluvy

Doba dodání: 3 týdny

Předokenní rolety:

- hliníková lamela, provedení rolet ve standardních barvách a provedení na ruční ovládání, předokenní 20° nebo podmiťkový 90° box (v RAL 9003, RAL 8014, RAL 8019)
- hliníková lamela, provedení rolet na elektropohon, celoplastové rolety, kombi se sítí, rolety do Rono překladů a rolety ve speciálním provedení (v RAL 9003, RAL 8014, RAL 8019)
- rozšířené barvy na rolety - RAL 6005, RAL 9006, RAL 8003, RAL 3004
- barvy RAL mimo vzorník na rolety + kaširování
- kaširování kombi rolet se sítí

Doba dodání: 1 týden

Doba dodání: 2 týdny

Doba dodání: 3 týdny

Doba dodání: 4 týdny

Doba dodání: 6 týdnů

Garážová vrata:

rolovací, standardní barvy

rozšířené barvy, RAL provedení, nestandardní provedení

Doba dodání: 2 týdny

Doba dodání: 4 - 6 týdnů

Sítě proti hmyzu:

standardní provedení (pevný rám, balkónové dveře)

rolovací okenní, dveřní, nestandardní provedení

Doba dodání: 1 týden

Doba dodání: 2 týdny

Markýzy:

standardní provedení

nestandardní provedení, atyp

Doba dodání: viz. ceník markýz

Doba dodání: dle vzájemné domluvy

Venkovní žaluzie:

- typ C-80, Z-90, F-80, EXT-50, INT-50 (standardní barevná škála), standardní provedení, žaluzie - bez krycího plechu,
- s krycím plechem
- nestandardní provedení, nestandardní barvy (20 barev), atypické provedení
- barvy RAL

Doba dodání: 2 týdny

3 týdny

Doba dodání: 5 - 6 týdnů

Doba dodání: dle vzájemné domluvy

Všeobecné obchodní podmínky

V případě pravidelných týdenních dodávek (např. žaluzie) je uzávěrka přijímání objednávek stanovena na 12 hodinu třetího předcházejícího dne před dodávkou zboží. Objednávky převzaté do této doby uzávěrky budou vyrobeny a dodány ještě v určeném rozvozu.

V případě, že kupující objednává větší množství zboží, nebo celkové množství objednaného zboží přesáhne výrobní kapacity, je prodávající oprávněn termín dodávky přizpůsobit svým výrobním možnostem, o čemž vyrozumí kupujícího písemně nebo telefonicky.

3. Místo dodávky:

Nebude-li dohodnuto jinak, dodá prodávající zboží na dohodnutou adresu kupujícího formou:

- vlastního rozvozu (dle platných příplatků)
- expediční službou (dle aktuálních cen dopravy)
- pokud místo dodávky leží mimo dohodnutou adresu kupujícího, je kupující povinen se spojit telefonicky s prodávajícím a dohodnout výši a způsob úhrady za provedenou přepravu zboží

4. Způsob dodávky a obal zboží:

- zboží bude prodávajícím zabaleno obvyklou formou v obalech PVC či karton
- v případě, že kupující požaduje odlišný obal zboží, je povinen toto uvést v objednávce a dohodnout s prodávajícím tomu odpovídající změnu kupní ceny zboží

5. Předání a převzetí zboží:

- a) V případě vlastního rozvozu bude kupujícímu zboží předáno v místě dodávky oproti potvrzení jeho převzetí na faktuře, která plní zároveň funkci dodacího listu za doklady nutné k převzetí a používání zboží se považuje faktura uvedená v předchozím odstavci.
- b) V případě dodání zboží expediční službou je povinnost předat zboží ze strany prodávajícího splněna předáním zboží expediční službě.

§ 4 Kupní cena:

1. Kupní cena je ze strany kupujícího stanovena v ceníku. V ceně není zahrnuta montáž a doprava zboží. Ze základních ceníků poskytuje prodávající kupujícímu (velkoodběrateli) slevu, kterou mu poskytne na rabatové listině. Tyto rabaty zůstávají v platnosti až do předání nových rabatů. V případě, že dojde ke změně cen vstupů, energií či jiným skutečností mající vliv na cenu zboží, je prodávající oprávněn provést změnu kupní ceny zboží.
2. Pro případ změny kupní ceny jednotlivých druhů zboží je rozhodný den, kdy byla odeslána objednávka ze strany kupujícího prodávajícímu a den, kdy byl doručen nabídkový list ze strany prodávajícího kupujícímu. Pokud byla odeslána objednávka kupujícího předtím, než mu byl doručen změněný nabídkový list, platí výše kupní ceny uvedená v původním nabídkovém listu.
3. Proávající si vyhrazuje právo na základě dohody s prodávajícím stanovit individuální kupní cenu zboží, např. formou slevy z kupní ceny.
4. Smluvní strany se dohodly na uvedených cenách, rabatech dle předaného platného odběratelského ceníku

§ 5 Způsob úhrady kupní ceny:

1. Kupní cena bude ze strany kupujícího zaplacená v hotovosti při předání a převzetí zboží.
2. Pokud se dohodnou obě strany na tom, že bude kupní cena zaplacená na základě faktury, bude mít všechny náležitosti daňového a účetního dokladu a plní zároveň i funkci dodacího listu.

§ 6 Výhrada vlastnického práva:

Smluvní strany se dohodly, že kupující nabývá vlastnické právo ke zboží až úplným zaplacením kupní ceny.

§ 7 Přechod nebezpečí škody za škody na zboží:

Nebezpečí škody na zboží přechází na kupujícího momentem předání a převzetí zboží.

§ 8 Vady zboží:

1. Odpovědnost za vady dodaného zboží se řídí ustanovením obchodního zákoníku § 422 a násl. pro kupní smlouvu a ustanoveními § 560 a násl. pro smlouvu o dílo.
2. Proávající poskytuje na dodané zboží záruku za jakost v délce 24 měsíců ode dne převzetí zboží. V jednotlivých případech může prodávající poskytnout záruku delší. Kupující neodpovídá za vady zboží vzniklé neodbornou manipulací ze strany uživatele. Kupující je povinen seznámit třetí stranu (např. montéry, konečné uživatele) s funkcí a správnou manipulací s výrobkem
3. Vady zboží a reklamacie lze uplatnit v souladu s reklamačním řádem – viz www.climax.cz a reklamačními podmínkami objednaného výrobku.

§ 9 Prodlení:

1. Za zpoždění s dodávkou z důvodů na straně prodávajícího, má kupující právo na smluvní pokutu 0,1% za každý den prodlení z ceny nedodaných výrobků.
2. V případě zpoždění s platbou ze strany kupujícího má prodávající nárok na uhrazení částky za pronájem dodaných výrobků ve výši 0,1% z celkové dlužné částky za každý den prodlení.

§ 10 Ostatní ustanovení:

Smluvní strany se výslovně dohodly, že tato smlouva a režim právních vztahů ze smlouvy vzniklých se řídí ustanoveními obchodního zákoníku § 409 a násl. obchodního zákoníku č. 513/1991 Sb.

§ 11 Obaly:

Kupující či objednatel přejímá vlastnické právo k obalu zboží dle zákona 477/2001 Sb.

§ 12 Poznámka:

Při zakázce (objednávce zboží) vyráběné na dvě části (nebo ve dvou termínech) nelze zaručit stejné odstíny lamel (z důvodu možných odlišných odstínů lamel z více kartonů).

Poznámky

Poznámky



www.climax.cz

Váš partner